

DA

## Грапа cu discuri / Дискова Брана



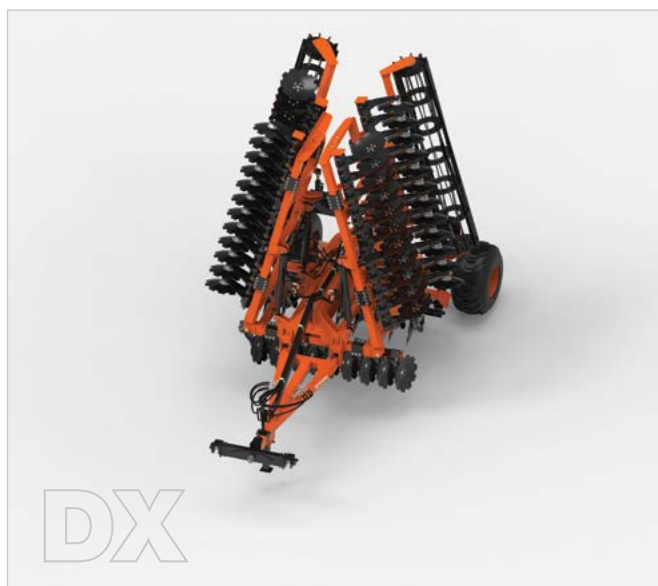
### Descriere

Грапа cu discuri compactă EVAK este indicată pentru pregătirea solului la viteză mare, într-un mod foarte econom, cu un consum minim de combustibil. Se folosește direct după recoltare pentru a preveni evaporarea umidității solului asigurând o afânare adâncă a solului de până la 15 cm, pentru a sparge compactarea la stratul superior al solului. Astfel, dizolvă și amestecă resturile vegetale pentru a accelera descompunerea, creând în același timp un mediu optim pentru pregătirea viitoare a patului germinativ. Poate fi folosită și pe solul arat, creând o structură și o densitate uniforme care îmbunătățesc performanța de sădire a semințelor la semănători și plantatoare.

### Описание

Компактната дискова брана EVAK е подходяща за високоскоростна подготовка на почвата по много евтин начин с минимален разход на гориво. Използва се непосредствено след прибиране на реколтата, за да предотврати изпаряването на почвената влага чрез дълбоко разрохкване на почвата до 15 cm, за да се разбие уплътняването в горния слой на полето. По този начин се разтварят и смесват растителните остатъци, с което се ускорява разлагането и се създава оптимална среда за бъдещата подготовка на почвата за посев. Може да се използва и върху разорана почва, като създава равномерна структура и плътност, които подобряват ефективността на сеитбата в сеялките и посадъчните машини.

Modele / Модел

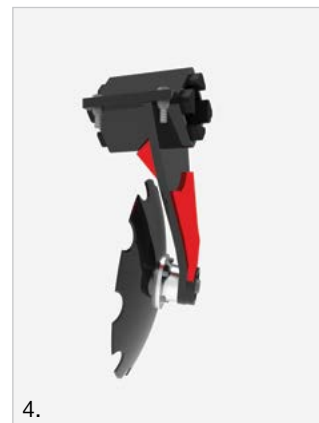
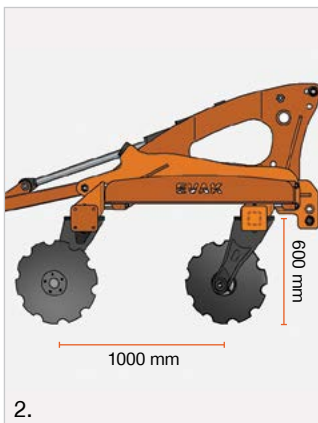


## Caracteristici

- Viteză mare de lucru, piese de uzură minimă, costuri de întreținere reduse, consum mai mic de combustibil.
- Cadru rigid din oțel de înaltă rezistență. Conceput pentru a rezista la sarcinile mai grele, la cele mai solicitante condiții de lucru.
- NSK Agri Hub, butuc capsulat și lubrifiat pe toată durata de funcționare fără întreținere, cu o soluție de etanșare genială, concepută pentru a fi utilizat în condiții extreme de funcționare.
- Tăvălugii de pe versiunea purtată sunt pliați în partea de sus a cadrului; Astfel, centrul de greutate este mai aproape de tractor.
- Distanța dintre cele două rânduri de discuri este de 1,00 m pentru a evita aglomerarea cu pământ sau resturi vegetale. Acest lucru devine și mai important atunci când solul este relativ umed sau utilajul este folosit pe sol arat.
- Brațele garantate pe viață, sunt fabricate din oțel de înaltă rezistență Hardox. Sunt folosite armături speciale pentru a asigura că nu se va produce nicio rupere sau îndoire pe toată durata de funcționare.
- Batoanele de cauciuc de înaltă calitate  $\Phi 40 \times 220$ , servesc ca protecție împotriva pietrelor pentru a preveni deteriorarea cadrului și pentru a permite utilajului să urmeze contururile solului.

## Спецификации

- Висока скорост на работа, минимално количество износващи се части, ниски разходи за поддръжка, по-нисък разход на гориво.
- Твърда рамка от високоякостна стомана. Проектирани са да издържат на най-тежките натоварвания и най-взискателните условия на работа.
- Главината NSK Agri Hub е смазана и уплътнена за работа без поддръжка през целия живот, с гениално решение за уплътняване, предназначено за използване в екстремни работни условия.
- Ролките при монтирания тип са сгънати върху горната страна на рамката. По този начин центърът на масата е по-близо до трактора.
- Разстоянието между двата реда дискове е 1,00 м, за да се избегне натрупването на почва или растителни отпадъци. Това нещо има още по-голямо значение, когато почвата е сравнително влажна или когато инструментът се използва върху разорана почва.
- Раменете са с гаранция за цял живот и са изработени от високоякостна стомана Hardox. Използват се специални укрепвания, за да се гарантира, че няма да се получи счупване или огъване през целия експлоатационен период.
- Висококачествените гумени втулки  $\Phi 40 \times 220$  служат за защита от камъни, за да се предотврати повреда на рамката и да се позволи на машината да следва контурите на земята.



**1.** NSK Agri Hub, butuc capsulat și lubrifiat pe toată durata de funcționare / NSK Agri Hub, запечатан за цял живот **2.** Distanța dintre cele două rânduri de talere pentru a evita blocarea resturilor vegetale / Разстоянието между двата реда дискове е 1,00 м **3.** Baton de cauciuc de înaltă calitate, protecție pentru pietre / Висококачествените гумени втулки **4.** Brațe cu garanție pe viață / Раменете са с гаранция за цял живот

• Gamă largă de tăvălugi pentru diferite condiții de lucru. Înălțimea tuturor tipurilor de tăvălugi este reglată hidraulic la echipament standard.

• Широка гама от ролки за различни работни условия. Височината на всички видове ролки се регулира хидравлично като стандартно оборудване.



1. Tăvălug tubular / Тръбна валек

2. Platbandă / Бар валек

3. Packer / Пакер

4. V-ring / V валек

5. Disc-packer / Диск валек

6. Dublu V-ring / Двоино V валек

7. Dublu U-roller / Двоино U валек



## Date Tehnice / Технически Характеристики

Model Модел	Tip cadru Тип рамка	Lățime de lucru / transport (m) Работна/Транспортна ширина (m)	Talere Дискове	Greutate(kg) Тегло(kg)	Necesar putere(hp) Мощност(hp)
<b>Cadru Fix / Фиксирана</b>					
<b>DA250</b>	Purtat / Навесна	2,50 / 2,50	20	1.550	80 - 120
<b>DA300</b>	Purtat / Навесна	3,00 / 3,00	24	1.850	100 - 140
<b>DA350</b>	Purtat / Навесна	3,50 / 3,50	28	2.200	120 - 160
<b>DA400</b>	Purtat / Навесна	4,00 / 4,00	32	2.380	180 - 200
<b>Cadru Pliabil / Сгъваема</b>					
<b>DS400</b>	Purtat / Навесна	4,00 / 3,00	32	3.650	180 - 200
<b>DSR400</b>	Tractat / Прикачна	4,00 / 3,00	32	4.450	160 - 180
<b>DS500</b>	Purtat / Навесна	5,00 / 3,00	40	4.000	200 - 250
<b>DSR500</b>	Tractat / Прикачна	5,00 / 3,00	40	4.800	180 - 220
<b>DS600</b>	Purtat / Навесна	6,00 / 3,00	48	4.280	250 - 300
<b>DSR600</b>	Tractat / Прикачна	6,00 / 3,00	48	5.080	220 - 250
<b>DX700</b>	Tractat / Прикачна	7,00 / 3,00	56	6.900	>300
<b>DX800</b>	Tractat / Прикачна	8,00 / 3,00	64	7.300	>400