

KT

Freza de taiere / Шредер



Descriere

Freza de taiere KT de EVAK este un utilaj agricol ideal pentru tăierea și distrugerea cotoarelor (bumbac, porumb, floarea-soarelui, tutun, etc) ramase pe teren după recoltare. De asemenea, poate fi folosit și pentru tăierea lucernei, buruienilor, ierburilor, etc.

Caracteristici

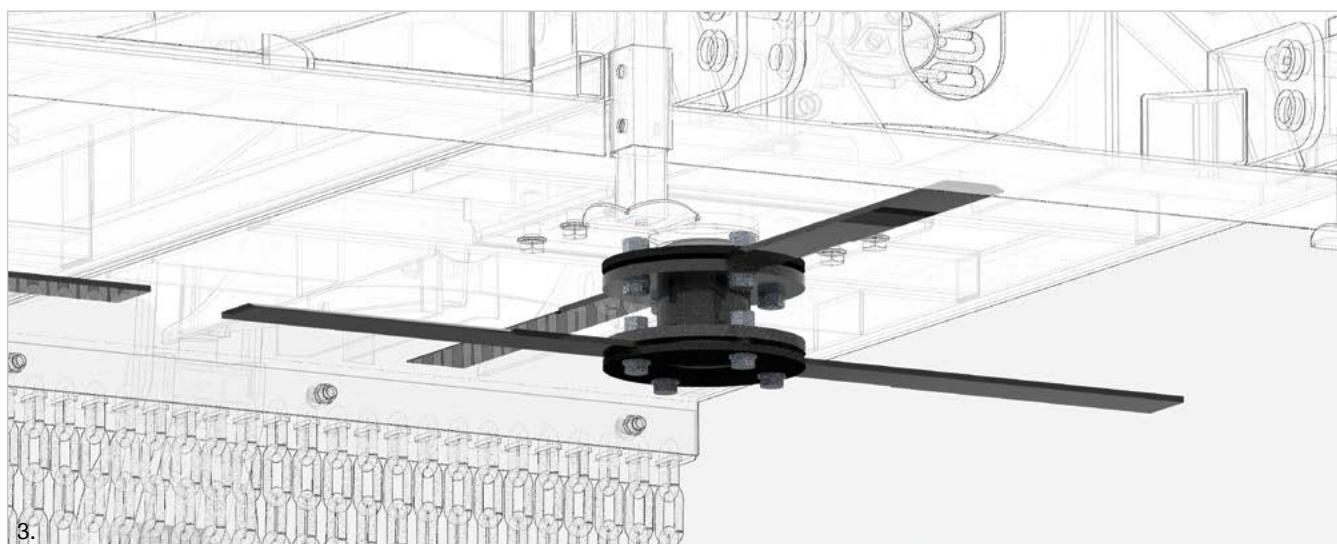
- 4 lame la două niveluri.
- Grup consolidat de firma Comer.
- Ax cardanic de firma Comer.
- Perfect echilibrat, pentru a evita vibrațiile.
- Cadru consolidat.
- Roata din metal cu regulator a adancimii.

Описание

Шредерът-унищожител на стебла на EVAK е идеалната машина за рязане и унищожаване на памук, царевица, слънчоглед и тютюн. Използва се също и за рязане на трева.

Спецификации

- 4 остриета на две нива от стоманена шина.
- Подсилена group на Comer.
- Карданен вал на Comer.
- Идеално претеглен за избягване на вибрация.
- Подсилена рама.
- Метално колело за регулиране на дълбочината.



1,2. Pliabil KT / Сгъваема КТ 3. Lamă / Острие

Date Tehnice / Технические Характеристики

Model Модел	Lățime de lucru (m) Работна ширина (m)	Lame Остриета	Grosimea lamei (mm) Дебелина на острието (mm)	Greutate (kg) Тегло (kg)	Necesar putere (hp) Мощност (hp)
Freza de taiere / Снегоринно гребло					
ST 185/4	1,85	4	80x8	370	80 - 100
ST 340/8	3,40	8	80x8	800	100 - 120