

# MBT

## Compactor / Компактор



### Descriere

Compactorul EVAK MBT este un utilaj inovator conceput pentru pregătirea patului germinativ la costuri minime. Se folosește pe diverse tipuri de sol dar este ideal pentru folosire imediat după lucrarea de arat. Realizează compactarea terenului într-o singură trecere la viteză mare de funcționare cu un consum mai mic de combustibil. Lucrarea solului în cinci etape asigură condițiile perfecte pentru plasarea semințelor și previne evaporarea apei din sol. O structură cultivată cu pământ fin în zona semințelor și un strat de sol mai bulgăros la suprafață, garantează răsărirea perfectă a câmpului, în special a semințelor fine precum semințele de rapiță. Exact aceste condiții sunt atinse cu cele două rânduri de organe active curbate, cele trei tipuri de tăvălugi diferiți și două bare de nivelare.

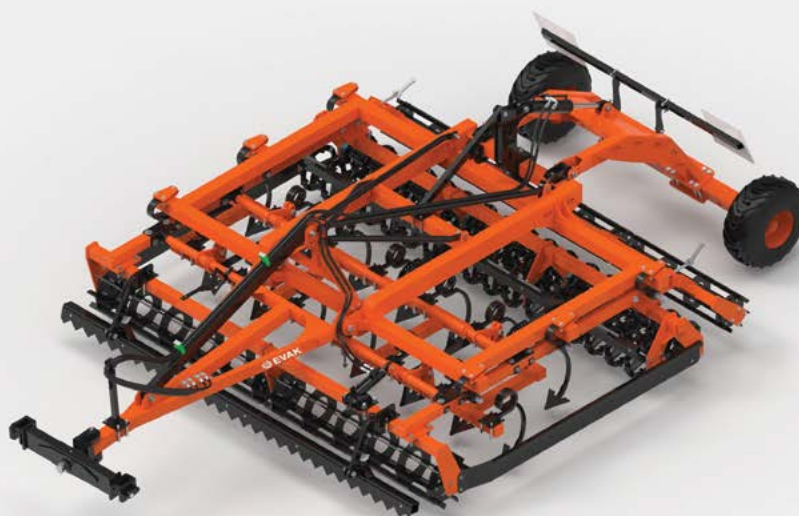
### Описание

Мултифункционалната машина EVAK е иновативен инструмент, проектиран за подготовка на сеитбеното легло при минимални разходи. Може да се използва на различни видове почви, но е идеален за работа след оран. С него се постига уплътняване на почвата с едно преминаване при висока работна скорост и по-нисък разход на гориво. Петстепенната обработка на почвата осигурява перфектни условия за полагане на семената и предотвратява изпаряването на вода от почвата. Култивираната структура с фина почва в зоната на семената и по-глинест горен слой на повърхността гарантира перфектно поникване на обработената площ, особено за фини семена като rapiцата. Точно тези условия се постигат с двата реда двойно извити зъби, три различни вида ролки и два изравнителни пръта.

Modele / Модел



MBTA



MBT



MBTS

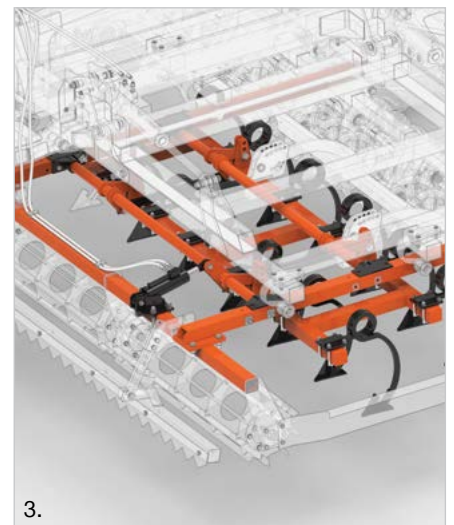
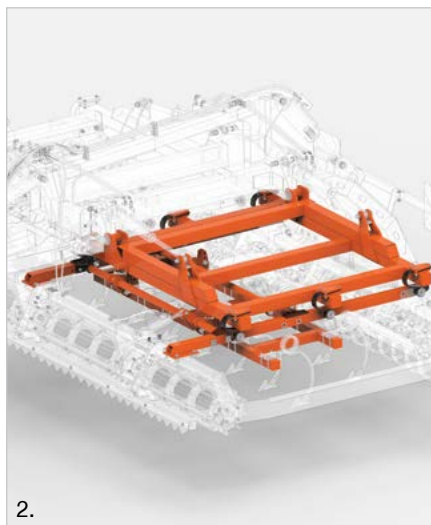
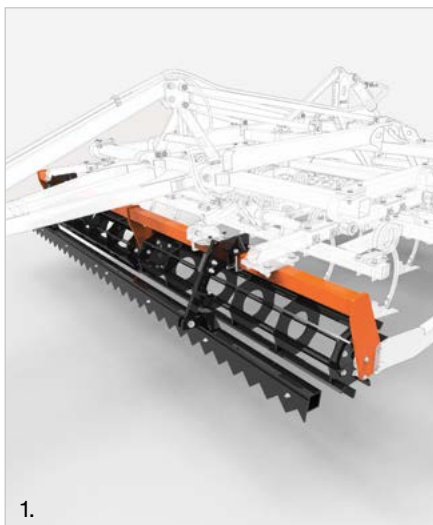


## Caracteristici

- Cadru armat din oțel de înaltă rezistență. Partea centrală este formată dintr-o grindă dublă tubulară de 200x100x8.
- Cadrul superior este conectat cu cadrul de lucru prin arcuri lamelare. Acest lucru permite viteze de lucru mai mari, de până la 15 km/oră.
- Modelele pliate folosesc patru cilindri hidraulici.
- Bara frontală cu dinți de nivelare cu înălțime reglabilă, nivelează denivelările solului, facilitând etapele următoare de lucru.

## Спецификации

- Подсилена рамка от високоякостна стомана. Централната част се състои от двойна тръбна греда с размери 200x100x8.
- Горната рама е свързана с работната рама посредством ресорна пружина. Това позволява по-висока работна скорост до 15 км/ч.
- Сгъваемите модели използват четири хидравлични цилиндъра.
- Регулируемата на височина предна греда с изравняващи зъби подравнява неравностите на почвата, като улеснява следващите работни стъпки.



1. Bară de nivelare zimțată & tăvălug platbandă / Предна греда & ролка 2. Cadrul superior este conectat cu cadrul de lucru prin arcuri lamelare / Горната рама е свързана с работната рама посредством ресорна пружина. 3. Două rânduri de organe active 25x25 dotate cu daltă V 300x8mm / Два реда зъбци 25 x 25 с оребрени точки 300 x 8 мм

• Тăвăлугул фронтал здробеște булгăрии мари де пăмăнт. Acest lucru creează o suprafață plană în care organele active să poată lucra la o adâncime constantă.

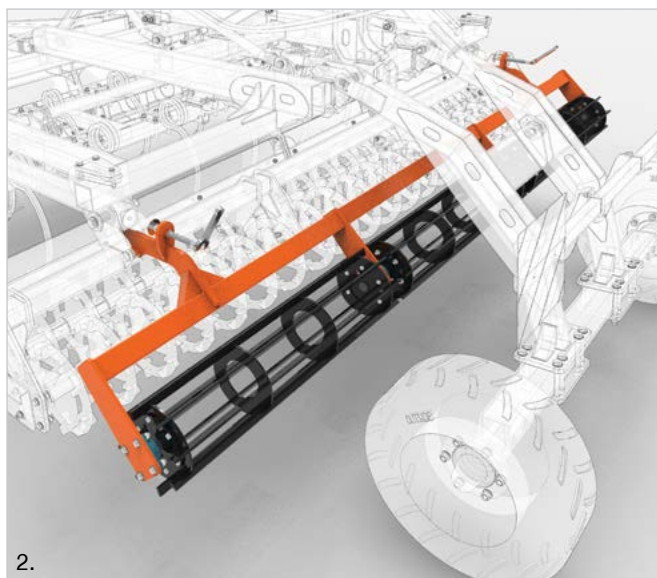
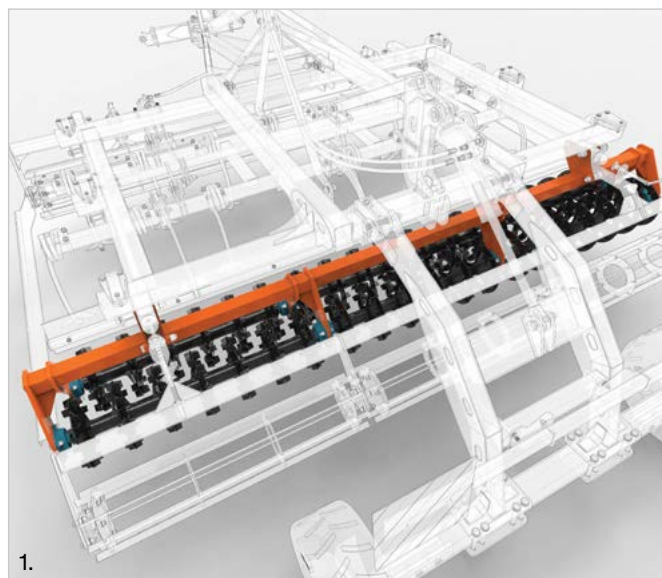
• Cele două rânduri de organe active de 25x25mm cu Daltă V de 300x8mm, a căror înălțime este reglabilă hidraulic, asigură o adâncime de lucru uniformă de până la 15 cm.

• Bara de nivelare permite pământului rezultat în urma organelor active să treacă pe sub tăvălugi astfel încât aceștia să nu se blocheze. Acest lucru permite o viteză mai mare de lucru.

• Предната ролка раздробява големите буци почва. Така се създава равна повърхност, в която зъбите се забиват на постоянна дълбочина.

• Два реда зъбци 25 x 25 с оребрени точки 300 x 8 мм, чиято височина се регулира хидравлично, осигуряват равномерна работна дълбочина до 15 см.

• Изравнителната планка позволява на почвата от зъбите да преминава под зъбчатите ролки, за да не се задръстват. Това позволява по-висока работна скорост.



1. Două rânduri de tăvălug cross-kill cu funcție de auto-curățare / Двата реда кроскил се самопочистват  
 2. Tăvălug posterior de tip platbandă / Ролката на крайната шина

• Cele două rânduri de tăvălugi tip CrossKill macină bulgării și creează un efect de autocurățare datorat dispunerii intercalate a acestora; asadar, este posibil să lucrați pe teren relativ umed. Rulmenții sunt complet etanșați fără a fi nevoie de lubrifiere.

• Tăvălugul posterior de tip lamelar are o forță centrifugă mare datorită diametrului său mic și zdrobește mai departe bulgării. De asemenea, compactează terenul pentru a preveni evaporarea umidității din sol. Gradul de compactare se reglează manual.

• Двата реда кръстосани мелници смилат бучките и се самопочистват, когато единият ред влезе в другия. Това позволява възможността да се работи при сравнително влажна почва. Лагерите са напълно уплътнени, без да се нуждаят от смазване.

• Ролката на крайната шина има висока периферна скорост поради малкия си диаметър и раздробява буците допълнително. Освен това тя уплътнява почвата, за да предотврати изпаряването на влагата от нея. Степента на компресия се регулира механично.

## Date Tehnice / Технически Характеристики

| Model<br>Модел            | Tip cadru<br>Тип рамка | Lățime de lucru / transport(m)<br>Работна/Транспортна ширина(m) | Adancimea de lucru(cm)<br>Работна дълбочина(cm) | Organe<br>Органи | Greutate(kg)<br>Тегло(kg) | Necesar putere(hp)<br>Мощност(hp) |
|---------------------------|------------------------|---|---|------------------|---------------------------|-----------------------------------|
| <b>Tractat / Прикачна</b> |                        |   |   |                  |                           |                                   |
| <b>MBT300</b>             | Fix / Фиксирана        | 3,00 / 3,00   | 5 - 15  | 12               | 2.500                     | 120 - 140                         |
| <b>MBT350</b>             | Fix / Фиксирана        | 3,50 / 3,50   | 5 - 15  | 14               | 3.080                     | 140 - 180                         |
| <b>MBT400</b>             | Fix / Фиксирана        | 4,00 / 4,00   | 5 - 15  | 16               | 3.300                     | 180 - 220                         |
| <b>MBTS400</b>            | Pliabil/Сгъваема       | 4,00 / 3,00   | 5 - 15  | 16               | 3.900                     | 180 - 220                         |
| <b>MBTS500</b>            | Pliabil/Сгъваема       | 5,00 / 3,00   | 5 - 15  | 20               | 4.880                     | 220 - 260                         |
| <b>MBTS600</b>            | Pliabil/Сгъваема       | 6,00 / 3,00   | 5 - 15  | 24               | 5.790                     | > 260                             |

| <b>Purtat / Навесна</b> |                        |   |   |                  |                           |                                   |
|-------------------------|------------------------|---|---|------------------|---------------------------|-----------------------------------|
| Model<br>Модел          | Tip cadru<br>Тип рамка | Lățime de lucru / transport(m)<br>Работна/Транспортна ширина(m) | Adancimea de lucru(cm)<br>Работна дълбочина(cm) | Organe<br>Органи | Greutate(kg)<br>Тегло(kg) | Necesar putere(hp)<br>Мощност(hp) |
| <b>MBTA300</b>          | Fix / Фиксирана        | 3,00 / 3,00   | 5 - 15  | 12               | 1.720                     | 120 - 140                         |
| <b>MBTA350</b>          | Fix / Фиксирана        | 3,50 / 3,50   | 5 - 15  | 14               | 1.900                     | 140 - 160                         |
| <b>MBTA400</b>          | Fix / Фиксирана        | 4,00 / 4,00   | 5 - 15  | 16               | 2.120                     | 180 - 220                         |