

BS

Prășitoare / Окопен култиватор



Descriere

Cultivatorul pe rânduri a fost proiectat pentru controlul eficient al buruienilor între rânduri. Este folosit pentru pregătirea de calitate a solului cu o singură trecere, înlocuind utilizarea pesticidelor cu eradicarea mecanică. Afânează solul dintre rândurile de cultură, îndepărtează crusta solului permițând aerarea, smulge și perturbă creșterea buruienilor și creează un strat de izolare în timpul sezonului uscat. Este ușor de adaptat pentru utilizare în culturi precum floarea soarelui, porumb, sfeclă roșie, bumbac și diferite condiții de sol. Se realizează o utilizare economică a îngrășământului, deoarece este plasat exact acolo unde este necesar, permițând ajustarea dozei. Secțiunile au un sistem de copiere a terenului care urmărește contururile solului la o adâncime de lucru constantă.

Описание

Окопният култиватор е проектиран за ефективен контрол на междуредовите плевели. Той се използва за качествена подготовка на почвата с едно преминаване, като замества използването на пестициди с механично унищожаване. Той разрохва почвата между редовете, премахва почвената кора, което позволява проветряване, изтегля и прекъсва растежа на плевелите и създава защитен слой по време на сухия сезон. Лесно се адаптира за използване в култури като слънчоглед, царевица, червено цвекло, памук и при различни почвени условия. Постига се икономично използване на тора, тъй като той се поставя точно там, където е необходим, което позволява регулиране на нормата. Устройствата имат независима плаваща система, която следва контурите на почвата на постоянна работна дълбочина.

Modele / Модел

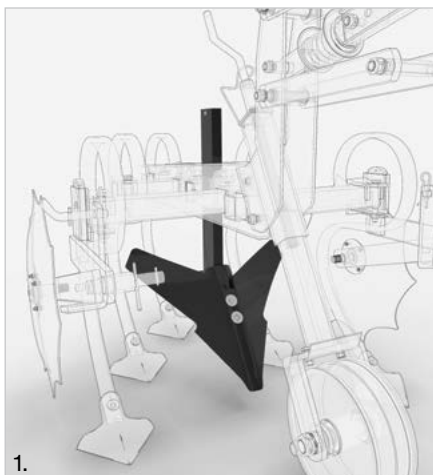


Caracteristici

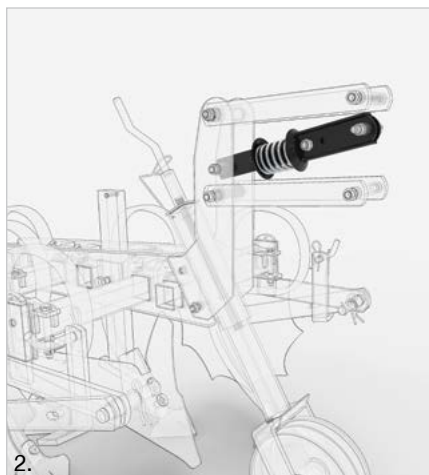
- Sunt produse diferite tipuri de modele în funcție de nevoile fermierului. De la 5 până la 13 rânduri cu distanță între ele de la 50 cm până la 1,00 m, cadru fix sau pliabil și purtat sau semi-tractat, simplu sau cu distribuitor de îngrășăminte, pliere manuală sau hidraulică.
- Secțiuni robuste de înaltă rezistență, cu bușe dure la sistemul de prindere pentru a garanta o durată lungă de viață.
- Secțiile pot avea trei sau cinci organe active pe secțiune, dălți de lățime diferită în funcție de cultivare și discuri de protecție dințate.
- Cele două secțiuni laterale lucrează jumătate din rând. Utilajul este echipat cu două clapete de îngrășământ pe rând pentru a se asigura că aceeași cantitate de îngrășământ este distribuită de ambele părți ale acestuia.
- Roțile de copiere de la fiecare secție păstrează o adâncime de lucru constantă indiferent de conturul terenului și sunt prevăzute cu rulment și etanșare. Înălțimea lor este reglabilă manual.
- Arcul de compresie de la fiecare secție apasă secțiunea spre sol cu o forță de 80 kg făcând posibilă smulgerea buruienilor chiar și în sezonul uscat.
- Utilajul este cât mai aproape de tractor. Aceasta înseamnă că operatorul are un control mai bun asupra celei mai mici mișcări a tractorului, evitând astfel distrugerea plantelor.
- Fiecare secție este montată pe cadru pe un conector de tip paralelogram pentru copierea optimă a terenului.

Спецификации

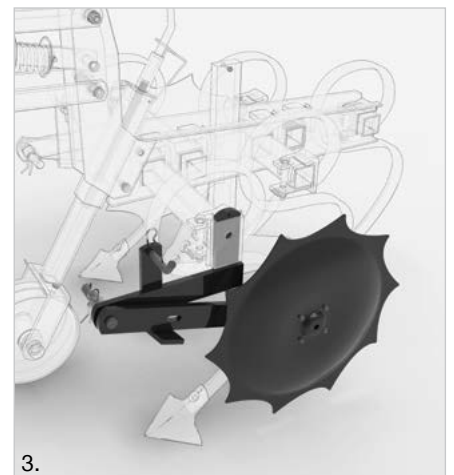
- Произвеждат се различни видове модели в зависимост от нуждите на земеделския производител. От 5 до 13 реда с разстояние от 50 см до 1,00 м, фиксирана сгъваема или прикачена рама, обикновена или с разпределител на тора, ръчно или хидравлично сгъване.
- Здрави секции с повишена якост и с твърди втулки на щифтовете, които предотвратяват завъртането на машината и гарантират дълъг експлоатационен живот.
- Работните сегменти могат да имат по три или пет зъба на секция, различни по широчина върхове в зависимост от културата, назъбени предпазни дискове, които поддържат здраво растенията, и бразди, които позволяват задържането на повече вода в почвата.
- Двете странични части обработват половината от реда. Затова машината е оборудвана с по две торо-разпръскващи вратички на ред, за да се гарантира, че във всички редове се разпределя еднакво количество тор.
- Стоманените колела на всеки сегмент поддържат постоянна работна дълбочина, независимо от контура на полето, и са снабдени с лагери и уплътнения. Височината им се регулира ръчно.
- Компресорната пружина на всяка машина притиска секцията към земята със сила от 80 кг, което прави възможно изкореняването на плевели дори през сухия сезон.
- Устройството е възможно най-близо до трактора. Това означава, че операторът има по-добър контрол и върху най-малкото движение на трактора, като по този начин се избягва повреждането на растенията.
- Всеки сегмент е монтиран на рамата с паралелограмна връзка за оптимално следене на терена, което поддържа цялата секция на ниво, като следва контурите на терена.



1.



2.



3.



Date Tehnice / Технические Характеристики

Model Модел	Rânduri Редове	Distanța între rânduri (cm) Окопавани редове (cm)	Fertilizare (lt) Тор (lt)	Organe active зъби	Lățime de transport (m) Транспортна ширина (m)	Greutate(kg) Тегло(kg)
Prășitoare / Окопен култиватор						
B3S	3	70 / 75 / 96	-	9	2,10	350
B5S	5	70 / 75 / 96	-	13	3,20	615
B7S	7	70 / 75 / 96	-	19	3,20	710
B9S	9	70 / 75 / 96	-	25	3,90	885
B3SL	3	70 / 75 / 96	300	9	2,10	520
B5SL	5	70 / 75 / 96	400	13	3,20	765
B7SL	7	70 / 75 / 96	480	19	3,20	950
B9SL	9	70 / 75 / 96	800	25	3,90	1065