

Product Range
2023-2024



Simply Strong



Simply Strong



Η Εταιρία

Η ΕΒΑΚ Μ.Α.Ε. είναι μία οικογενειακή επιχείρηση που ιδρύθηκε το 1977. Η εταιρία δραστηριοποιείται στην κατασκευή και το εμπόριο αγροτικών μηχανημάτων, όπως και μεταλλικών κατασκευών. Το εργοστάσιο εδρεύει στην Ορεστιάδα Έβρου σε μικρή απόσταση από τα βουλγαρικά και τουρκικά σύνορα. Καταλαμβάνει στεγασμένους χώρους 3.000m² σε οικόπεδο 20 στρεμμάτων.

Κατά την μακρά της ιστορία, η ΕΒΑΚ έχει εξελιχθεί σταθερά σε μία σύγχρονη παραγωγική μονάδα. Σήμερα ο πιο εξελιγμένος μηχανολογικός εξοπλισμός χρησιμοποιείται σε ένα κάθετο σύστημα παραγωγής.

Η φιλοσοφία της εταιρίας είναι να προσφέρει μοναδικά, καινοτόμα μηχανήματα πιστοποιημένης ποιότητας (CE), την οποία εγγυάται η τεχνογνωσία, η εμπειρία και η εξειδίκευση του προσωπικού της.

Η ΕΒΑΚ είναι μία δυναμική ευέλικτη εταιρία που ειδικεύεται στην παραγωγή αγροτικών μηχανημάτων προσαρμοσμένα στις ανάγκες των πελατών της. Οι παραγγελίες παραδίδονται με δικά της μεταφορικά μέσα, στην εσωτερική αγορά είτε στο εξωτερικό.

Company Profile

EVAK Single Member S.A. is a family owned business established in 1977. The company is dealing with the manufacturing and trade of agricultural machinery, and industrial steel constructions. The factory is situated in Orestiada in short distance from Bulgarian and Turkish border occupying 3.000m² in a total space of 20.000m².

During its long history EVAK has been constantly developing to a modern facility. Today the most up to date and high technology equipment is used in a vertical production system.

The philosophy of the company is to offer unique products of certified quality (CE), which is guaranteed due to the company's know-how (patents) and the expertise and experience of its personnel.

EVAK is a dynamic and flexible company specialized in manufacturing agricultural machinery, customized or adjusted to the demands of the client, transporting them by its own trucks to the delivery point in the export country.





Στην παραγωγική διαδικασία χρησιμοποιούνται οι πιο αξιόπιστες και ανθεκτικές πρώτες ύλες, από γνωστούς κατασκευαστές της Ευρώπης ή της εγχώριας αγοράς.

Η εταιρία είναι αφοσιωμένη στους πελάτες της προσφέροντας ένα αποτελεσματικό service και παρέχοντας τυποποιημένα ανταλλακτικά. Επίσης αναλαμβάνουμε την συντήρηση ή επισκευή των μηχανημάτων μας στην έδρα του πελάτη από εξειδικευμένο συνεργείο, όποτε αυτό είναι αναγκαίο.

The most reliable and resistant raw materials are used for the manufacturing of the agricultural machines of the company.

EVAK is fully committed to the client, providing an effective after sale service, by supplying standardized spare parts and direct service from its expertise personnel.



EVAK

Simply Strong



DA

Δισκοσβάρνες / Disk Harrows



Περιγραφή

Η δισκοσβάρνα της ΕΒΑΚ ενδείκνυται για την κατεργασία εδάφους με υψηλή ταχύτητα και πολύ οικονομικό τρόπο, καταναλώνοντας το ελάχιστο καύσιμο. Χρησιμοποιείται αμέσως μετά το θερισμό, για να αποτρέψει την εξάτμιση της υγρασίας του εδάφους και παρέχει βαθιά χαλάρωση του εδάφους έως και 15 cm, για να σπάσει το συμπαγές χώμα. Έτσι, διαλύει και αναμιγνύει τα υπολείμματα, για να επιταχύνει την αποσύνθεση, δημιουργώντας παράλληλα ένα βέλτιστο περιβάλλον για μελλοντική προετοιμασία του χωραφιού. Μπορεί να χρησιμοποιηθεί σε οργωμένο έδαφος, δημιουργώντας ομοιόμορφη δομή και πυκνότητα, στο έδαφος, ενισχύοντας το μέρος όπου θα τοποθετηθεί ο σπόρος.

Description

EVAK compact disc harrow is indicated for soil preparation at high speed, in a very inexpensive way, with minimum fuel consumption. It is used directly after harvesting to prevent evaporation of soil moisture and provides deep soil loosening up to 15cm, to break up the compaction at the upper layer of the field. Thus dissolves and mixes residue to accelerate decomposition, while creating an optimum environment for future seedbed preparation. It can be used on ploughed soil creating a uniform structure and density that enhances the seed placement performance of seeders and planters.

Μοντέλα / Model types

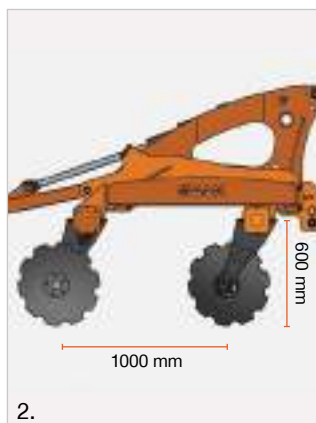


Χαρακτηριστικά

- Υψηλή ταχύτητα εργασίας, ελάχιστο αναλώσιμα, μειωμένο κόστος συντήρησης, λιγότερη κατανάλωση καυσίμου.
- Άκαμπτο πλαίσιο κατασκευασμένο από χάλυβα υψηλής αντοχής. Σχεδιασμένο για να αντέχει τα βαρύτερα φορτία, στις πιο απαιτητικές συνθήκες εργασίας.
- Οι κύλινδροι στα αναρτώμενα μοντέλα αναδιπλώνονται στο πάνω μέρος του πλαισίου. Έτσι το κέντρο βάρους είναι πιο κοντά στο τρακτέρ.
- NSK Agri Hub, γρασαρισμένο και πλήρως στεγανό εφ' όρου ζωής, για λειτουργία χωρίς συντήρηση, με ειδική τσιμούχα. Σχεδιασμένο για χρήση κάτω από ακραίες συνθήκες λειτουργίας.
- Απόσταση μεταξύ των δύο σειρών δίσκων 1,00 m για να αποφευχθεί η συσσώρευση χώματος ή υπολειμμάτων. Αυτό είναι ιδιαίτερα σημαντικό όταν το έδαφος είναι σχετικά υγρό ή το μηχάνημα λειτουργεί σε οργωμένο έδαφος.
- Βραχίονες με εγγύηση εφ' όρου ζωής, κατασκευασμένοι από χάλυβα υψηλής αντοχής Hardox. Χρησιμοποιούνται ειδικές ενισχύσεις για να διασφαλιστεί ότι δεν θα υπάρξει θραύση ή κάμψη.
- Υψηλής ποιότητας λάστιχα από καουτσούκ Φ40x220, χρησιμεύουν ως προστασία από κρούση σε πέτρα, για την αποφυγή ζημιών του πλαισίου και επιτρέπουν στο μηχάνημα να ακολουθεί τις ανομοιομορφίες του εδάφους.

Key Features

- High working speed, minimum wear parts, reduced maintenance cost, less fuel consumption.
- Rigid frame made from high strength steel. Designed to last the heavier loads, at the most demanding working conditions.
- The rollers on the mounted type are folded at the top of the frame. Thus the centre of mass comes closer to the tractor.
- NSK Agri Hub, greased and sealed for life for maintenance free operation, with a brilliant sealing solution, designed to be used under extreme operating conditions
- Distance between the two rows of discs is 1,00m to avoid soil or residue stacking. This comes even more important when the soil is relatively wet, or the machine works on ploughed soil.
- Life time guarantee arms, made from Hardox high strength steel. Special reinforcements are used to assure that no breaking or bending will occur for life.
- High quality rubber bushes Φ40x220, serve as rock protection to prevent frame damage and allow the machine to follow the ground's contours.



1. NSK Agri Hub, στεγανό εφ' όρου ζωής / NSK Agri Hub, sealed for life 2. Απόσταση μεταξύ δύο σειρών δίσκων για να αποφευχθεί η στοίβαξη χώματος / Distance between the two rows of discs to avoid soil or residue stacking 3. Υψηλής ποιότητας λάστιχα, χρησιμεύουν ως προστασία / High quality rubber, serve as rock protection 4. Βραχίονες με εγγύηση ζωής / Life time guarantee arms

• Μεγάλη γκάμα κυλίνδρων για διαφορετικές συνθήκες εργασίας. Το ύψος όλων των τύπων κυλίνδρων ρυθμίζεται υδραυλικά ως βασικός εξοπλισμός.

• Wide range of rollers for different working conditions. The height of all types of rollers adjusted hydraulically as standard equipment.



1.



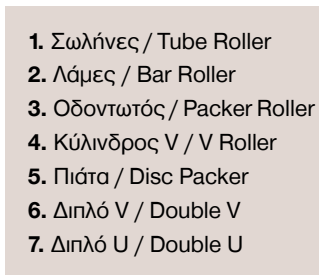
2.



3.



4.



1. Σωλήνες / Tube Roller
2. Λάμες / Bar Roller
3. Οδοντωτός / Packer Roller
4. Κύλινδρος V / V Roller
5. Πιάτα / Disc Packer
6. Διπλό V / Double V
7. Διπλό U / Double U



5.



6.



7.

Τεχνικά Χαρακτηριστικά / Specifications

| Μοντέλο Model | Τύπος πλαισίου Frame type | Πλάτος εργασίας / μεταφοράς (m) Working / transport width (m) | Δίσκοι Disks | Βάρος(kg) Weight(kg) | Ιπποδύναμη(hp) Horsepower(hp) |
|--|------------------------------|--|-----------------|-------------------------|----------------------------------|
| Σταθερό Πλαίσιο / Fixed Frame | | | | | |
| DA250 | Αναρτώμενο / Mounted | 2,50 / 2,50 | 20 | 1.550 | 80 - 120 |
| DA300 | Αναρτώμενο / Mounted | 3,00 / 3,00 | 24 | 1.850 | 100 - 140 |
| DA350 | Αναρτώμενο / Mounted | 3,50 / 3,50 | 28 | 2.200 | 120 - 160 |
| DA400 | Αναρτώμενο / Mounted | 4,00 / 4,00 | 32 | 2.380 | 180 - 200 |
| Αναδιπλούμενο Πλαίσιο / Folding Frame | | | | | |
| DS400 | Αναρτώμενο / Mounted | 4,00 / 3,00 | 32 | 3.650 | 180 - 200 |
| DSR400 | Συρόμενο / Trailed | 4,00 / 3,00 | 32 | 4.450 | 160 - 180 |
| DS500 | Αναρτώμενο / Mounted | 5,00 / 3,00 | 40 | 4.000 | 200 - 250 |
| DSR500 | Συρόμενο / Trailed | 5,00 / 3,00 | 40 | 4.800 | 180 - 220 |
| DS600 | Αναρτώμενο / Mounted | 6,00 / 3,00 | 48 | 4.280 | 250 - 300 |
| DSR600 | Συρόμενο / Trailed | 6,00 / 3,00 | 48 | 5.080 | 220 - 250 |
| DX700 | Συρόμενο / Trailed | 7,00 / 3,00 | 56 | 6.900 | >300 |
| DX800 | Συρόμενο / Trailed | 8,00 / 3,00 | 64 | 7.300 | >400 |

MBT

Κομπάκτορας / Compactor



Περιγραφή

Ο κομπάκτορας MBT της EVAK είναι ένα καινοτόμο μηχάνημα, σχεδιασμένο για την προετοιμασία του εδάφους για τη σπορά με το ελάχιστο κόστος. Χρησιμοποιείται σε διάφορους τύπους εδάφους, είναι όμως ιδανικό για την εργασία μετά το όργωμα. Επιτυγχάνει τη συμπίκνωση του εδάφους με ένα πέρασμα, με υψηλή ταχύτητα και με λιγότερη κατανάλωση καυσίμου. Επεξεργάζεται το χωράφι σε πέντε στάδια διασφαλίζοντας τις τέλειες συνθήκες για την τοποθέτηση των σπόρων και αποτρέπει την εξάτμιση του νερού. Μία δομή με φιλό χωματισμένο έδαφος στην περιοχή του σπόρου και ελαφρά σβωλώδες στην επιφάνεια, εγγυάται την τέλεια καλλιέργεια ιδιαίτερα λεπτών σπόρων, όπως η ελαιοκράμβη. Αυτές ακριβώς οι συνθήκες επιτυγχάνονται με τις δύο σειρές ελατηρίων, τους τρεις τύπους κυλίνδρων και τις δύο λαμαρίνες ισοπέδωσης.

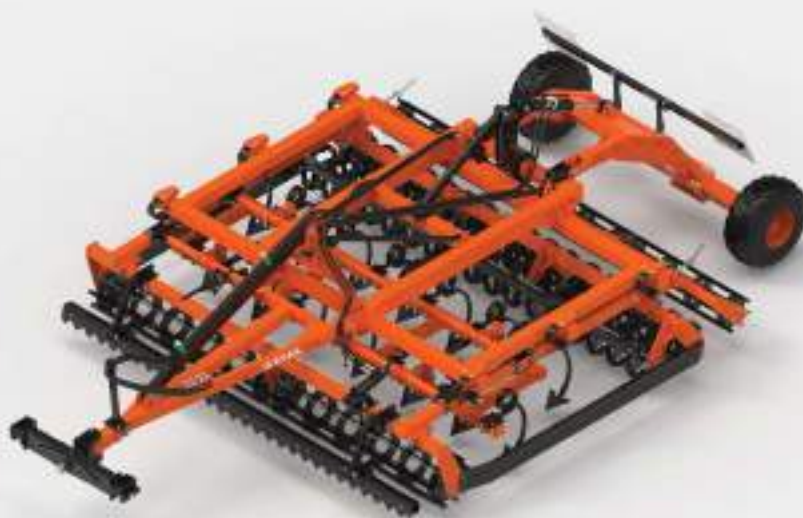
Description

The EVAK compactor is an innovative machine designed for seedbed preparation at the minimum cost. It is used on various soil types but it is ideal on working after ploughing. It achieves compaction of the terrain in one pass at high operating speed with less fuel consumption. Working the field in five stages assures the perfect conditions for seed placement and prevents water evaporation. A tilled structure with fine soil in the seed area, and more cloddy soil on the surface, guarantee perfect field emergence, particularly of fine seeds like rape seed. Exactly these conditions are achieved with the two rows of double coil tines, the three types of different rollers and two levelling bars.

Μοντέλα / Model types



MBTA



MBT



MBTS

Χαρακτηριστικά

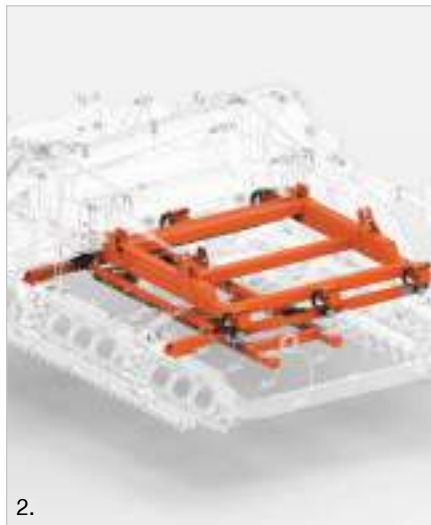
- Ενισχυμένο πλαίσιο από υψηλής αντοχής χάλυβα. Το κεντρικό μέρος αποτελείται από διπλό κοιλοδοκό 200x100x8.
- Το άνω πλαίσιο συνδέεται με το πλαίσιο εργασίας μέσω ελατηρίων. Αυτό επιτρέπει μεγαλύτερη ταχύτητα εργασίας έως 15 km/h.
- Τα αναδιπλούμενα μοντέλα χρησιμοποιούν τέσσερις υδραυλικές μπουκάλες.
- Η μπροστινή οδοντωτή λάμα με ρυθμιζόμενο ύψος εξομαλύνει τις ανομοιομορφίες του χώματος, βοηθώντας την εργασία στα επόμενα στάδια.

Key Features

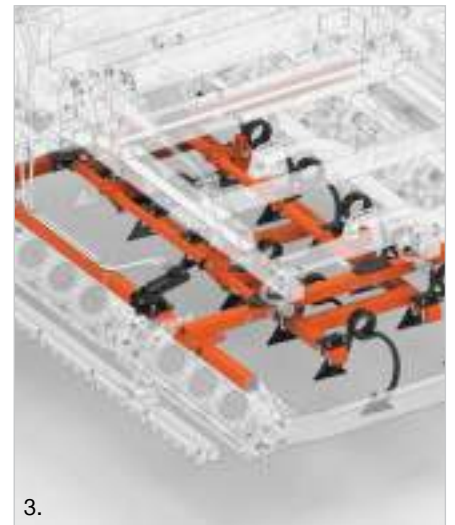
- Reinforced high strength steel frame. The central part consists of a double hollow beam 200x100x8.
- The upper frame is connected with the working frame through leaf springs. This allows higher working speeds up to 15km/h.
- The folded models use four hydraulic cylinders
- The front levelling toothed bar with adjustable height, levels off unevenness of the ground, helping the next working stages.



1.



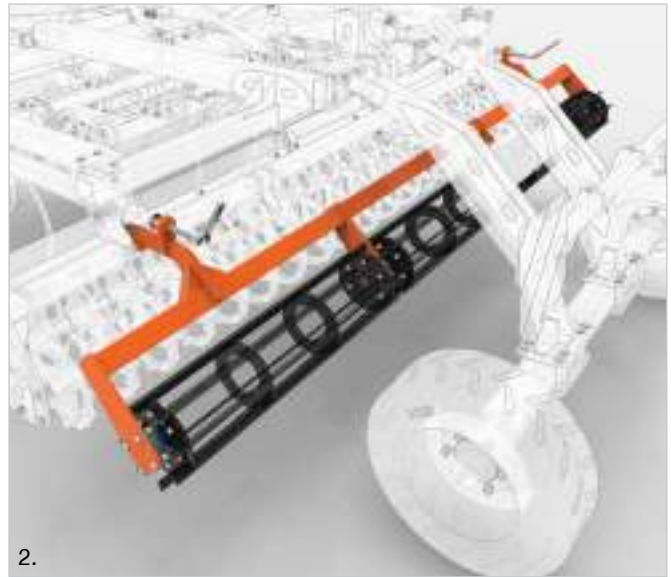
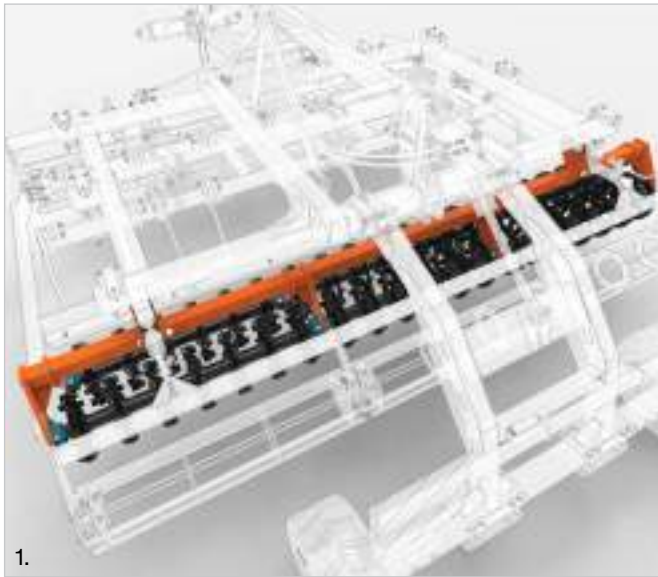
2.



3.

1. Μπροστινή οδοντωτή λάμα & μπροστινός κύλινδρος / front levelling toothed bar & roller **2.** Το άνω πλαίσιο συνδέεται με το πλαίσιο εργασίας μέσω ελατηρίων / The upper frame is connected with the working frame through leaf springs **3.** Δύο σειρές ελατηρίων 25x25 με φαρδιά νύχια 300x8 mm / The two rows of 25x25 tines with 300x8mm wing points

- Ο μπροστινός κύλινδρος με λάμες θρυμματίζει τα μεγάλα κομμάτια χώματος. Έτσι, σχηματίζεται μία επίπεδη επιφάνεια, για να σκάψουν τα ελατήρια σε σταθερό βάθος.
- Οι δύο σειρές ελατηρίων 25x25 με φαρδιά νύχια 300x8 mm, που το ύψος τους ρυθμίζεται υδραυλικά, εξασφαλίζουν ομοιόμορφο βάθος εργασίας έως 15 cm.
- Η λάμα ισοπέδωσης επιτρέπει στο χώμα που εξέρχεται από τα ελατήρια να περάσει από το κάτω μέρος των οδοντωτών κυλίνδρων, ώστε να μην φράξουν. Αυτό επιτρέπει μεγαλύτερη ταχύτητα εργασίας.
- The front bar roller crushes the large pieces of soil. This creates a flat surface for the tines to dig into at a constant depth.
- The two rows of 25x25 tines with 300x8mm wing points, whose height is hydraulically adjustable, ensure a uniform working depth of up to 15cm.
- The leveling bar allows soil from the tines to pass under the toothed rollers so they don't get blocked. This allows higher working speed.



1. Δύο σειρές οδοντωτών κυλίνδρων, αυτοκαθαριζόμενοι / Two rows of crosskills are self-cleaning 2. Τελικός κύλινδρος με λάμες / The final bar roller

• Οι δύο σειρές οδοντωτών κυλίνδρων αλέθουν τους σβώλους και είναι αυτοκαθαριζόμενοι, αφού η μία σειρά εισέρχεται μέσα στην άλλη. Συνεπώς, επιτυγχάνεται η εργασία σε σχετικά υγρό έδαφος. Τα ρουλεμάν είναι πλήρως στεγανά, χωρίς την ανάγκη λίπανσης.

• Ο τελικός κύλινδρος με λάμες έχει μεγάλη περιμετρική ταχύτητα λόγω της μικρής διαμέτρου και θρυμματίζει περαιτέρω τους σβώλους. Επίσης, συμπιέζει το χώμα, για να αποφευχθεί η εξάτμιση της υγρασίας από το έδαφος. Ο βαθμός συμπίεσης ρυθμίζεται μηχανικά.

• The two rows of crosskills grind the clods and are self-cleaning since one row enters the other. So it is possible to work in relatively wet ground. The bearings are completely sealed without the need for lubrication.

• The final bar roller has a high circumferential speed due to its small diameter and crushes further the clods. It also compresses the soil to prevent evaporation of the moisture from the ground. The degree of compression is mechanically adjusted.

Τεχνικά Χαρακτηριστικά / Specifications

| Μοντέλο Model | Τύπος πλαισίου Frame type | Πλάτος εργασίας/μεταφοράς (m) Working / transport width (m) | Βάθος εργασίας (cm) Working depth (cm) | Δόντια Tines | Βάρος(kg) Weight(kg) | Ιπποδύναμη(hr) Horsepower(hr) |
|---------------------------|------------------------------|--|---|-----------------|-------------------------|----------------------------------|
| Συρόμενο / Trailed | | | | | | |
| MBT300 | Σταθερό / Fixed | 3,00 / 3,00 | 5 - 15 | 12 | 2.500 | 120 - 140 |
| MBT350 | Σταθερό / Fixed | 3,50 / 3,50 | 5 - 15 | 14 | 3.080 | 140 - 180 |
| MBT400 | Σταθερό / Fixed | 4,00 / 4,00 | 5 - 15 | 16 | 3.300 | 180 - 220 |
| MBTS400 | Αναδιπλούμενο/Folded | 4,00 / 3,00 | 5 - 15 | 16 | 3.900 | 180 - 220 |
| MBTS500 | Αναδιπλούμενο/Folded | 5,00 / 3,00 | 5 - 15 | 20 | 4.880 | 220 - 260 |
| MBTS600 | Αναδιπλούμενο/Folded | 6,00 / 3,00 | 5 - 15 | 24 | 5.790 | > 260 |

| | | | | | | |
|-----------------------------|-----------------|-------------|--------|----|-------|-----------|
| Αναρτώμενο / Mounted | | | | | | |
| MBTA300 | Σταθερό / Fixed | 3,00 / 3,00 | 5 - 15 | 12 | 1.720 | 120 - 140 |
| MBTA350 | Σταθερό / Fixed | 3,50 / 3,50 | 5 - 15 | 14 | 1.900 | 140 - 160 |
| MBTA400 | Σταθερό / Fixed | 4,00 / 4,00 | 5 - 15 | 16 | 2.120 | 180 - 220 |

ET

Καλλιεργητής / Cultivator



Περιγραφή

Το ιδανικό έδαφος για τη σπορά είναι επίπεδο και ομοιόμορφο, έχει υγρασία κοντά στην επιφάνεια, δεν έχει υπολείμματα από τις καλλιέργειες και είναι καλά συμπιεσμένο χαμηλότερα με μικρούς επιφανειακούς σβώλους για την πρόληψη της διάβρωσης του εδάφους. Ακριβώς αυτές οι συνθήκες επιτυγχάνονται με τον καλλιεργητή ΕΒΑΚ ΕΤ, που εγγυάται εξαιρετική ισοπέδωση, χαλάρωση και θρυμματισμό του εδάφους πριν από τη σπορά. Λόγω της σωστής κατανομής βάρους, του ακριβούς ελέγχου βάθους και της ικανότητας να ακολουθεί τις ανομοιομορφίες του εδάφους, το ΕΤ δημιουργεί ένα εξαιρετικό αποτέλεσμα για όλους τους τύπους εδάφους. Διατίθεται σε πλάτη εργασίας από 3,00 έως 9,00 m. Η μεγάλη επιφανειακή κάλυψη εξασφαλίζει μια πολύ αποτελεσματική προετοιμασία του χωραφιού σε υψηλές ταχύτητες.

Description

The ideal seedbed is uniformly firm, has soil moisture near the surface, is free from competing vegetation and is well-packed underneath with small surface clods or a light mulch of residue to prevent soil erosion. Exactly these conditions are achieved with the EVAK ET seedbed cultivator which guarantees superb leveling, loosening and crumbling of the soil before seeding. Due to the perfect weight distribution, accurate depth control and the ability to follow ground contours the ET produces a superb seedbed in all types of soil. Working widths from 3,00 to 9,00m are available. The high surface coverage assures a very effective seedbed preparation at high speeds.

Μοντέλα / Model types



Χαρακτηριστικά

- Συνδέεται στα υδραυλικά του τρακτέρ διευκολύνοντας τους ελιγμούς.
- Διαφορετικοί τύποι ελατηρίων και νυχιών μπορούν να χρησιμοποιηθούν για όλες τις συνθήκες εργασίας.
- Η λάμα ισοπέδωσης διασφαλίζει ότι οι σβώλοι συνθλίβονται και το έδαφος γίνεται επίπεδο. Το ύψος της μπορεί να ρυθμιστεί χειροκίνητα.
- Τα δόντια ροδιάς αφαιρούν τα αποτυπώματα των τροχών που δημιουργούνται από το τρακτέρ. Έτσι, απαιτείται χαμηλότερο βάθος στα ελατήρια και καταναλώνεται λιγότερο καύσιμο.
- Ελατήρια με εσωτερική ενίσχυση, που παράγονται από την Bianchi, δονούνται και προς τις δύο κατευθύνσεις και προσφέρουν καλύτερη χαλάρωση του εδάφους.
- Ανεξάρτητοι διπλοί οδοντωτοί κύλινδροι διαφορετικής διαμέτρου ακολουθούν τις ανομοιομορφίες του εδάφους και σπάνε τους σβώλους πιο αποτελεσματικά. Ρυθμίζονται υδραυλικά ή χειροκίνητα. Διατίθενται με τεφλόν ή ρουλεμάν.
- Τα ελατήρια στο πίσω μέρος των κυλίνδρων ολοκληρώνουν την προετοιμασία του εδάφους, διατηρούν την υγρασία και κάνουν το έδαφος επίπεδο.

Key Features

- It is mounted on the tractor's three-point hitch linkage, making it easy to maneuver.
- Different types of tines and points can be used for all working conditions.
- The leveling bar ensures that clods are crushed and the soil is leveled. The height can be adjusted manually.
- The track eradicators remove the wheel footprints made by the tractor. Thus lower depth needed on the tines consuming less fuel.
- S-tines with helper produced by Bianchi which vibrate in both directions offer a better soil loosening.
- Independent double toothed rollers of different diameter that follow the ground contours and levels the soil better. They are regulated hydraulically or manually. Available with Teflon or bearings.
- The spring tines at the back of the rollers finish the seed-bed preparation, create an evaporation barrier and further level the soil.

1. Ρυθμιζόμενη χειροκίνητα λάμα ισοπέδωσης / Manually adjusted Leveling bar

2. Δόντια ροδιάς / Track eradicators

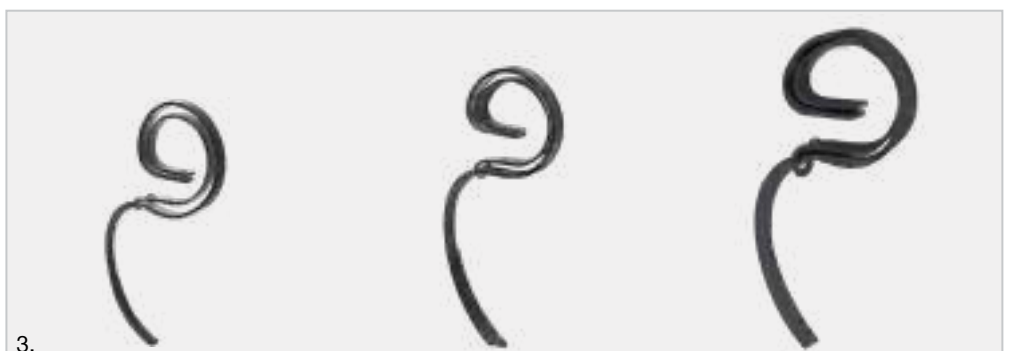
3. Τύποι ελατηρίων και νυχιών, διαστάσεις (mm): 32x10, 45x12, 60x12 / Different types of tines and points, dimensions (mm): 32x10, 45x12, 60x12



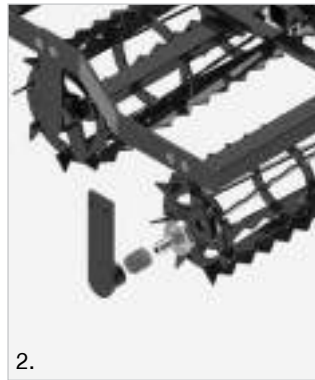
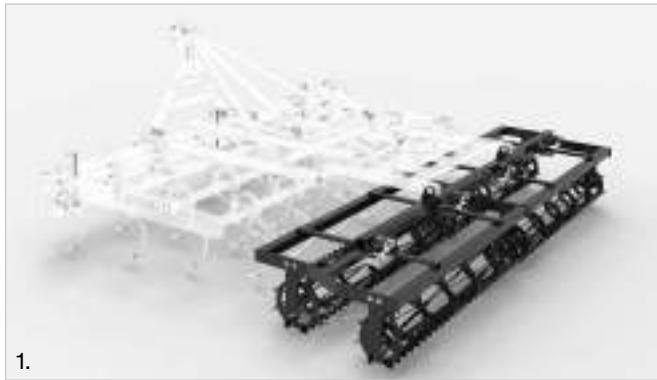
1.



2.



3.



1. Ανεξάρτητοι κύλινδροι / Independent rollers **2.** Τεφλόν / Teflon **3.** Ρουλεμάν / Bearing **4, 5.** Υδραυλικά (4) ή Χειροκίνητα(5) ρυθμιζόμενοι ανεξάρτητοι διπλοί οδοντωτοί κύλινδροι / Hydraulically (4) or Manually (5) regulated Independent double toothed rollers **6.** Τα ελατήρια στο πίσω μέρος των κυλίνδρων / The spring tines at the back of the rollers

Τεχνικά Χαρακτηριστικά / Specifications

| Μοντέλο Model | Πλάτος εργασίας (m) Working width (m) | Δόντια Tines | Βάρος(kg) Weight(kg) | Ιπποδύναμη(hp) Horsepower(hp) |
|---|--|-----------------|-------------------------|----------------------------------|
| Σταθερό Πλαίσιο / Fixed Frame | | | | |
| ET 3100 | 3,10 | 28 | 730 | 100 - 120 |
| ET 3600 | 3,60 | 34 | 860 | 110 - 130 |
| ET 4000 | 4,00 | 36 | 910 | 120-140 |
| Αναδιπλούμενο Πλαίσιο / Folded Frame | | | | |
| ET 4600 | 4,60 | 44 | 1.510 | 140 - 160 |
| ET 5300 | 5,30 | 50 | 1.680 | 150 - 180 |
| ET 6000 | 6,00 | 54 | 1.750 | 160 - 180 |
| ET 7000 | 7,00 | 62 | 1.990 | 180 - 220 |
| ET 8000 | 8,00 | 74 | 2.600 | 220 - 250 |
| ET 9000 | 9,00 | 82 | 2.700 | 250 - 300 |

Y30

Καλλιεργητής / Cultivator



Περιγραφή

Ο καλλιεργητής non-stop της ΕΒΑΚ Y30 χρησιμοποιείται για βαθιά εντατική χαλάρωση και ανάμειξη του εδάφους σε βάθος έως 30 cm αμέσως μετά τη συγκομιδή και επιτρέπει τρεις εργασίες σε ένα πέρασμα. Τα σταβάρια με το γυριστό φτερό εκτελούν μια ομοιογενή ανάμειξη χώματος και υπολειμμάτων. Οι δίσκοι ισοπέδωσης κάνουν την επιφάνεια επίπεδη και κατανέμουν την καλαμιά ομοιόμορφα. Στη συνέχεια, οι κύλινδροι ενσωματώνουν τα υπολείμματα στο έδαφος, πιέζουν την επιφάνεια, για να διατηρηθεί η υγρασία, φροντίζοντας έτσι την καλή βλάστηση. Τα σταβάρια είναι εξοπλισμένα με διπλό ελατήριο ή υδραυλικό σύστημα προστασίας υπερφόρτωσης που τα μετακινεί προς τα πίσω, όταν ξεπεράσει ένα συγκεκριμένο φορτίο. Αυτή η ενέργεια επιτρέπει, επίσης, στο μηχάνημα να διατηρεί το ίδιο βάθος σε όλο το πλάτος εργασίας. Η διάταξη των σταβारीών σε τρεις σειρές και η μεγάλη απόσταση του πλαισίου από το έδαφος, επιτρέπουν σε τεράστια ποσότητα υπολειμμάτων να περάσουν μέσα από το πλαίσιο χωρίς να μπλοκάρουν.

Description

The EVAK Y30 stubble cultivator is used for deep intensive loosening and mixing of the soil up to 30cm depth, right after the harvest and allows three actions in one pass. The tines with the twisted trashboard perform a homogeneous mixing of soil and residue. The leveling discs flatten the surface and ensure a good distribution of the straw. Then the rollers efficiently consolidate the soil to retain moisture and improve the surface, thus promoting good germination. The tines are equipped with spring or hydraulic overload protection system which moves the tine backwards when a specific force is exceeded. This action also allows the machine to work at the same depth all over the working width. The three row tine arrangement and high clearance of the frame from the ground, allow huge amount of residues to pass through the frame without blocking.

Μοντέλα / Model types



Y30-8



Y30-12

Χαρακτηριστικά

- Διατίθενται τέσσερις τύποι σταβριών: το σταθερό, το κατακόρυφο ελατήριο, το οριζόντιο ελατήριο ή με υδραυλική προστασία υπερφόρτωσης.
- Τα ελατήρια στα δόντια έχουν δύναμη αντίστασης 500 kg και μπορούν να μετακινηθούν σε ύψος έως και 30 cm. Η απόσταση μεταξύ των μεμονωμένων δοντιών είναι 300 mm.
- Διαφορετικοί τύποι υψηλής ποιότητας νυχιών, γυριστών και πλευρικών φτερών είναι διαθέσιμοι για διαφορετικές συνθήκες εργασίας.
- Το πλευρικά φτερά επικαλύπτουν το ένα το άλλο, ώστε να κόβουν ομοιόμορφα σε όλο το πλάτος εργασίας.
- Οι δίσκοι στερεώνονται με ελαστική ανάρτηση στο πλαίσιο και διαθέτουν ρουλεμάν χωρίς συντήρηση με τσιμούχα λαβύρινθου, που παρέχει τέλεια προστασία.
- Ανάλογα με τις συνθήκες του εδάφους, - από ελαφρύ έως βαρύ χώμα - και την εργασία που απαιτείται, προσφέρεται μια πλήρης σειρά κυλίνδρων για την καλύτερη προετοιμασία του εδάφους.
- Το βάθος εργασίας των δίσκων και του κυλίνδρου ρυθμίζεται με δύο υδραυλικούς κυλίνδρους ως βασικός εξοπλισμός. Ένας ακόμη υδραυλικός κύλινδρος χρησιμοποιείται για τη ρύθμιση του βάθους μεταξύ των δίσκων και του κυλίνδρου.

Key Features

- Four types of tines are available. The fixed, vertical spring, horizontal spring, or hydraulic overload protection.
- The springs at the tines have a resistance force of 500kg and they can travel upwards up to 30cm. The distance between individual tines is 300mm.
- Different types of high quality share points, trashboards, and wing points are available for different working conditions.
- The wing point overlaps the one another so they cut through the whole working width uniformly.
- The leveling discs are fastened with rubber suspension and have maintenance-free bearings with six-lip labyrinth seal which provides perfect protection to the bearing.
- Depending on the conditions required from light to heavy soil, a complete range of rollers are offered to best adapt the working situation.
- The working depth of the discs and roller is adjusted with two hydraulic cylinders as standard equipment. One more hydraulic cylinder is used to regulate the depth between the discs and the roller.



1. Τέσσερις τύποι σταβριών / Four types of tines
2. Ελατήρια στα δόντια / Springs at the tines
3. NSK Agri Hub, στεγανό εφ' όρου ζωής / NSK Agri Hub, sealed for life
4. Κύλινδρος V / V Roller
5. Πιάτα / Disk Packer

- Οι ασάλινοι ομφαλοί υψηλής αντοχής χρησιμοποιούνται στο σύνδεσμο του σταβριού, αποφεύγοντας την πλευρική μετατόπιση μετά από έντονη λειτουργία.
- Κατά τη μεταφορά, οι δίσκοι και ο κύλινδρος αναδιπλώνονται στο πάνω μέρος του πλαισίου, για να είναι το κέντρο βάρους πιο κοντά στο τρακτέρ.

- High strength steel bushes are used on the pivots of the tine avoiding side movement after intense operation.
- During transportation the discs and roller are folded on top of the frame to retain the center of mass closest to the tractor.



1. Ατσάλινοι ομφαλοί υψηλής αντοχής / High strength steel bushes του πλαισίου / The discs and roller are folded on top of the frame

2. Οι δίσκοι και ο κύλινδρος αναδιπλώνονται στο πάνω μέρος

Τεχνικά Χαρακτηριστικά / Specifications

| Μοντέλο Model | Πλάτος εργασίας (m) Working width (m) | Βάθος Εργασίας (cm) Working Depth (cm) | Δίσκοι Disks | Δόντια Tines | Βάρος(kg) Weight(kg) | Ιπποδύναμη(hp) Horsepower(hp) |
|-------------------------------|--|---|-----------------|-----------------|-------------------------|----------------------------------|
| Ρίπερ Y30 / Ripper Y30 | | | | | | |
| Y30-8 | 2,70 | 30 | 6 | 8 | 1.900 | 120 -150 |
| Y30-10 | 3,30 | 30 | 8 | 10 | 2.320 | 150 - 180 |
| Y30-12 | 3,95 | 30 | 8 | 12 | 2.500 | 180 - 220 |

Y62-Y72

Ρίπερ / Ripper



Περιγραφή

Το Ρίπερ της ΕΒΑΚ είναι ιδανικό για τη βαθιά καλλιέργεια του εδάφους σε βάθος έως 70 cm. Λειτουργεί βαθύτερα, γρηγορότερα και με μικρή απαίτηση σε ισχύ και καύσιμο, σε σύγκριση με την συμβατική κατεργασία. Το έδαφος ανοίγει και χαλαρώνει πέρα από το συμπιεσμένο επίπεδο που δημιουργείται από το άροτρο. Έτσι το νερό και ο αέρας κυκλοφορούν χαμηλότερα, επιτρέποντας στις ρίζες του φυτού να αναπτυχθούν επαρκώς, με αποτέλεσμα τις υψηλότερες αποδόσεις. Το σχήμα του σταβριού κάνει εύκολη την διείσδυση στο έδαφος, ενώ το ειδικό προφίλ του, το οποίο είναι αιχμηρό στην επαφή με το χώμα και πλατύ προς τα πίσω, κόβει εύκολα το χώμα, με αποτέλεσμα τη λιγότερη κατανάλωση καυσίμου. Η απόσταση του πλαισίου από το έδαφος και η μεγάλη απόσταση μεταξύ των σταβριών επιτρέπουν τη ροή μεγάλης ποσότητας υπολειμμάτων χωρίς μπλοκάρισμα. Ο οδοντωτός κύλινδρος προσφέρει εξαιρετικό αποτέλεσμα θρυμματισμού, ενώ αναμειγνύει, συμπιέζει και ισοπεδώνει την επιφάνεια του εδάφους, αποφεύγοντας την εξάτμιση της υγρασίας.

Description

The EVAK Ripper is ideal for the deep soil cultivation up to a depth of 70cm. It works deeper, faster and with lower demand of tractor power and fuel, comparing to conventional tillage. The soil is crushed and loosened deeper than the compacted level created by the plough. Thus water and air circulates lower at the ground, allowing the roots of the plant to grow more sufficient, resulting in higher yields. The shape of the anchor provides easy soil penetration while its special profile, which is sharp where it is in contact with the ground and wider backwards, cuts through the soil easily, resulting in less fuel consumption. The clearance of the frame to the ground and the big distance between anchors allows the flow of large amount of residues without blocking. The toothed roller offers an excellent crumbling effect, while it mixes compacts and levels the soil surface avoiding moisture evaporation.

Μοντέλα / Model types

Κατασκευάζονται δύο διαφορετικοί τύποι Ρίπερ. Το Y62 είναι κατασκευασμένο για βάθος εργασίας έως 50 cm. Η διάταξη των σταβριών είναι σε τρεις σειρές, έτσι ώστε να επιτυγχάνεται απόσταση 900 mm μεταξύ τους και απόσταση 300 mm μεταξύ των σειρών. Επομένως, το έδαφος καλλιεργείται ομοιόμορφα σε όλο το πλάτος. Το Y72 είναι κατασκευασμένο για βάθος εργασίας έως και 70 cm. Η απόσταση μεταξύ των σταβριών είναι 900 mm, ενώ η απόσταση μεταξύ των σειρών είναι 450 mm.

Two different types are produced. The Y62 is made for working depths up to 50cm. The anchors are arranged in three rows so big distance of 900mm is achieved between the anchors and 300mm inter row distance. Therefore the soil is processed uniformly overall the whole width. The Y72 is made for working depths up to 70cm. The distance between the anchors is 900mm while the inter row distance is 450mm.



Y62



Y72

Χαρακτηριστικά

- Το πλαίσιο είναι εξαιρετικά ανθεκτικό και σπιβαρό, από χάλυβα βαρέως τύπου.
- Τα σταβάρια και οι στάφες κατασκευάζονται από κατό χάλυβα υψηλής αντοχής. Σχεδιάζονται και παράγονται αποκλειστικά για την ΕΒΑΚ. Παρέχονται με εγγύηση εφ' όρου ζωής κατά της θραύσης ή του λυγισμού.
- Η βίδα ασφαλείας εξασφαλίζει προστασία του πλαισίου και του σταβαριού σε περίπτωση υπερφόρτωσης. Στο μέρος που ενώνεται το σταβάρι με την στάφα, τοποθετείται ένας σκληρός δακτύλιος, για να εγγυηθεί μεγαλύτερη διάρκεια ζωής.
- Οι διπλοί οδοντωτοί κύλινδροι ρυθμίζονται υδραυλικά τόσο σε ύψος όσο και στην κλίση μεταξύ τους. Χρησιμοποιούνται ειδικά ρουλεμάν, πλήρως σφραγισμένα, για τη διασφάλιση της λειτουργίας χωρίς επισκευή.
- Οι μπροστινές μεταλλικές ρόδες ρυθμίζονται χειροκίνητα και διατίθενται ως προαιρετικός εξοπλισμός, διατηρώντας σταθερό βάθος.

Key Features

- The frame is extremely durable and robust made of heavy type steel.
- The anchors and the clamps are made of high strength cast steel. They are designed and produced exclusively for EVAK. They are provided with life – time guarantee against breaking or bending.
- The safety bolt insures protection of the frame and the anchor in case of overloading. Where the anchor is attached to the clamp, a hard bush is placed to guarantee longer lifespan.
- The double toothed rollers are adjusted hydraulically both in height and the inclination between them. Special totally sealed bearings are used to assure service free operation.
- Front manually regulated steel wheels can be used optionally, keeping a constant depth.



1. Η βίδα ασφαλείας εξασφαλίζει προστασία του πλαισίου / The safety bolt insures protection of the frame **2.** Υδραυλικά ρυθμιζόμενοι διπλοί οδοντωτοί κύλινδροι / hydraulically adjusted double toothed rollers **3.** Ρυθμιζόμενες μπροστινές ρόδες / Manually regulated steel wheels



1.



2.



3.

1. Το RD Y62 με μία σειρά δίσκων / RD Y62 model with a single row of discs **2.** Το RDD Y62 με διπλή σειρά δίσκων / RDD Y62 model with double row of discs **3.** Το RX Y72 των 5 μέτρων / The 5 meter wide RX Y72

Τεχνικά Χαρακτηριστικά / Specifications

| Μοντέλο Model | Πλάτος εργασίας (m) Working width (m) | Βάθος Εργασίας (cm) Working Depth (cm) | Σταβάρια Tines | Βάρος(kg) Weight(kg) | Ιπποδύναμη(hp) Horsepower(hp) |
|---|--|---|-------------------|-------------------------|----------------------------------|
| Ρίπερ Y62 με οδοντωτά κύλινδρα / Ripper Y62 with double toothed roller | | | | | |
| RRY62-5 | 1,80 | 55 | 5 | 1.180 | 80 - 100 |
| RRY62-7 | 2,20 | 55 | 7 | 1.390 | 100 - 120 |
| RRY62-8 | 2,50 | 55 | 8 | 1.510 | 110 - 140 |
| RRY62-9 | 2,80 | 55 | 9 | 1.790 | 130 - 150 |
| RRY62-10 | 3,10 | 55 | 10 | 1.900 | 150 - 180 |
| RRY62-11 | 3,40 | 55 | 11 | 2.050 | 180 - 220 |
| RRY62-13 | 4,00 | 55 | 13 | 2.360 | > 250 |
| Ρίπερ Y72 / Ripper Y72 | | | | | |
| RRY72-5 | 2,20 / 2,20 | 70 | 5 | 1610 | 150 - 180 |
| RRY72-7 | 3,10 / 3,10 | 70 | 7 | 2220 | 180 - 250 |
| RRY72-9 | 4,00 / 4,00 | 70 | 9 | 2.580 | 250 - 300 |
| RXY72-12 | 5,00 / 5,00 | 70 | 12 | 4.200 | 300 - 400 |
| RXY72-16 | 6,00 / 6,00 | 70 | 16 | 5.400 | > 400 |

Spartacus

Καλλιεργητής / Disc & Tine Cultivator



Περιγραφή

Το Spartacus της EVAK συνδυάζει την καλλιέργεια με δίσκους και σταβάρια και είναι ιδανικό για την μέθοδο ελάχιστης κατεργασίας. Επιτρέπει την προετοιμασία του χωραφιού με ένα πέρασμα, καταναλώνοντας λιγότερο χρόνο και καύσιμα. Εκτελεί 4 εργασίες: α) κοπή του ανώτερου εδάφους και των υπολειμμάτων, β) ανάμιξη και χαλάρωση σε βάθος έως 30cm, γ) ισοπέδωση και δ) ενσωμάτωση χρησιμοποιώντας τους δίσκους και τον κύλινδρο. Με αυτόν τον τρόπο επεξεργάζονται μεγάλες ποσότητες υπολειμμάτων. Η υδραυλική προστασία των σταβαριών ασκεί δύναμη 700kg, που διατηρεί το σωστό βάθος εργασίας σε όλες τις συνθήκες, συμβάλλοντας στην ομοιόμορφη ανάπτυξη των καλλιεργειών. Όλες οι ρυθμίσεις των δίσκων και των κυλίνδρων εκτελούνται υδραυλικά από την καμπίνα του ελκυστήρα για εξοικονόμηση χρόνου και αύξηση της απόδοσης εργασίας.

Description

EVAK Spartacus is a combined disc and tine cultivator, ideal for the minimum tillage method, which allows the preparation of the field in one pass, consuming less time and fuel. It performs 4 operations, cutting the top soil and crop residues, mixing and loosening at a depth up to 30cm, levelling and reconsolidating using the leveler discs and roller. In this way large amounts of residues like maize can be processed. The hydraulically non-stop protection of the tines apply a force of 700kg that maintains the correct working depth in all conditions, contributing to an even crop growth. All adjustments of the discs, levelers and roller are performed hydraulically from the tractor's cabin to save time and increase the work output.

Μοντέλα / Model types

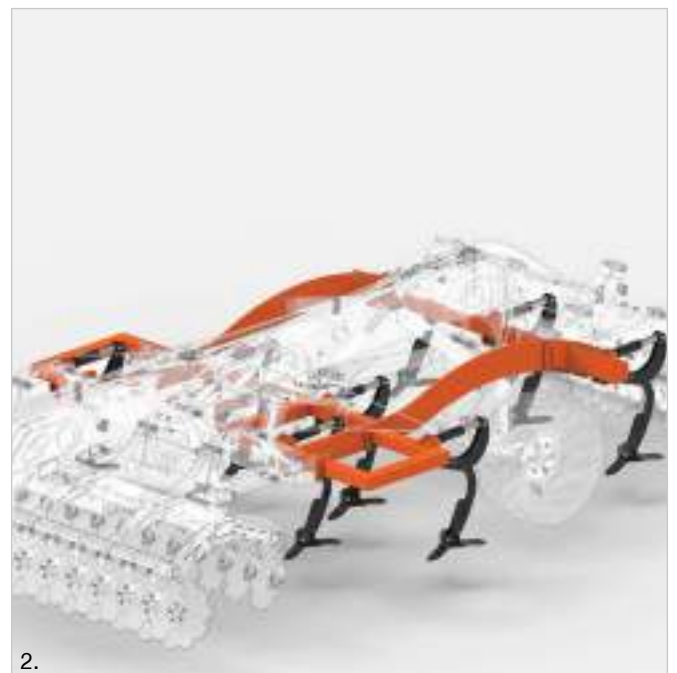


Χαρακτηριστικά

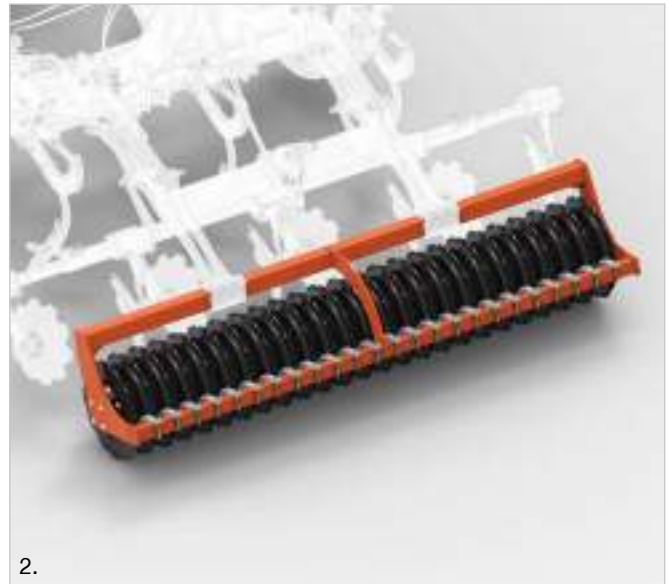
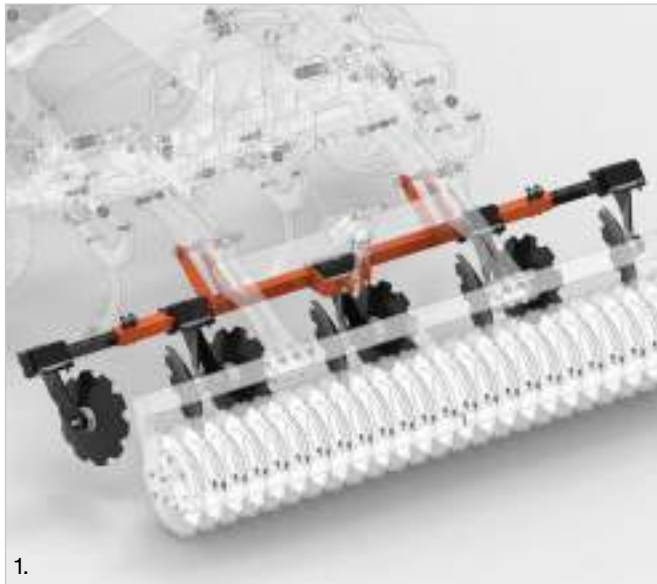
- Η διπλή σειρά δίσκων διαμέτρου 560mm: εξασφαλίζει ομοιογενή καλλιέργεια και κόβει τα υπολείμματα και τις ρίζες. Η υψηλή απόσταση από το έδαφος και η απόσταση των σειρών μεταξύ των δίσκων, εγγυάται την ενσωμάτωση μεγάλης ποσότητας υπολειμμάτων.
- Με απόσταση 30cm τα σταβάρια αναμιγνύουν έντονα και χαλαρώνουν το χώμα σε βάθος 30cm. Η υδραυλική προστασία συμβάλει στη διατήρηση του ίδιου βάρους σε πετρώδη ή πολύ βαριά εδάφη.
- Οι δίσκοι ισοπέδωσης εξαλείφουν τα αυλάκια που δημιουργούνται από τα σταβάρια και μπορούν να καλύψουν την οργανική ύλη στο έδαφος επιταχύνοντας την αποσύνθεση. Δημιουργούν μια επίπεδη επιφάνεια χωρίς υπολείμματα καλλιέργειας, για να ακολουθήσει αποτελεσματικά ο κύλινδρος.
- Ο κύλινδρος συμπιέζει την επιφάνεια του εδάφους για βαθιά ενσωμάτωση. Οι ξύστρες εξασφαλίζουν καλή απόδοση, ακόμη και σε υγρό έδαφος. Προσφέρει καλή ποιότητα θρυμματισμού και συμπίεσης, έτσι ώστε η υγρασία να διατηρείται στο έδαφος.

Key Features

- The double row of 560mm diameter discs ensures a homogeneous stubble cultivation that cuts the residues and the root system. The high clearance from the ground and the inter row distance between the discs, guarantees the incorporation of large amount of residues.
- With 30cm spacing, the tines intensively mix and loosen the soil to 30cm depth. The hydraulically non-stop protection maintains the same depth on rocky or very heavy soils.
- The leveling discs eliminate the ridges produced by the tines and they can cover organic matter into the soil accelerating decomposition. They create a flat surface free of crop rests for the roller to follow efficiently.
- The disc packer roller compacts the soil surface for deep consolidation. The scrapers ensure good performance even at wet soil. It offers great crumbling and packing quality thus the humidity is retained on the ground.



1. Η διπλή σειρά δίσκων διαμέτρου 560mm / The double row of 560mm diameter discs 2. Σταβάρια με απόσταση 30cm / tines with 30cm spacing



1. Δίσκοι ισοπέδωσης / Leveling discs 2. Κύλινδρος συμπίεσης / Disc packer roller 3. NSK Agri Hub, στεγανό εφ' όρου ζωής / NSK Agri Hub, sealed for life 4. Κύλινδρος V / V Roller 5. Πιάτα / Disk Packer

Τεχνικά Χαρακτηριστικά / Specifications

| Μοντέλο Model | Πλάτος εργασίας (m) Working width (m) | Δίσκοι Discs | Δίσκοι ισοπέδωσης Leveling discs | Σταβάρια Tines | Βάρος(kg) Weight(kg) | Ιπποδύναμη(hp) Horsepower(hp) |
|---------------------|--|-----------------|-------------------------------------|-------------------|-------------------------|----------------------------------|
| Spartacus SC | | | | | | |
| SC300 | 3,00 | 24 | 8 | 10 | 5.900 | 160-300 |
| SC350 | 3,50 | 28 | 10 | 12 | 6.800 | 200-400 |
| SC400 | 4,00 | 32 | 12 | 14 | 7.600 | 250-500 |

BS

Σκαλιστήρι / Row Cultivator



Περιγραφή

Το σκαλιστήρι της ΕΒΑΚ έχει σχεδιαστεί για την οικονομική εκρίζωση των χόρτων μεταξύ των σειρών. Χρησιμοποιείται για την ποιοτική προετοιμασία του εδάφους με ένα μόνο πέρασμα, αντικαθιστώντας τη χρήση φυτοφαρμάκων με μηχανική αποψίλωση. Χαλαρώνει το έδαφος ανάμεσα στις σειρές, αφαιρεί την κρούστα του εδάφους επιτρέποντας τον αερισμό, ξεριζώνει και εμποδίζει την ανάπτυξη των χόρτων και δημιουργεί ένα μονωτικό στρώμα κατά τη διάρκεια ξηρασίας. Προσαρμόζεται εύκολα για χρήση σε καλλιέργειες - όπως ο ηλιόσπορος, το καλαμπόκι, το βαμβάκι, τα τεύτλα - και σε διαφορετικές συνθήκες εδάφους. Επιτυγχάνει την οικονομική χρήση, αφού το λίπασμα τοποθετείται ακριβώς εκεί που χρειάζεται, επιτρέποντας την ρύθμιση της δόσης. Τα στελέχη διαθέτουν ελατήρια πίεσης, που ακολουθούν τις ανομοιομορφίες του εδάφους με σταθερό βάθος εργασίας.

Description

The row cultivator has been designed for cost effective inter row weed control. It is used for quality soil preparation with a single pass, replacing pesticides usage with mechanical eradication. It loosens the soil between the crop rows, removes the ground crust allowing the aeration, uproots and disrupts the weed growth and creates an insulation layer during a dry season. It is easily adapted for use in crops like, sunflower, corn, cotton beetroot, and different soil conditions. It achieves economical use of fertiliser since it is placed exactly where it is needed enabling the dose adjustment. The units have an independent floating system that follows the ground contours at a constant working depth.

Μοντέλα / Model types

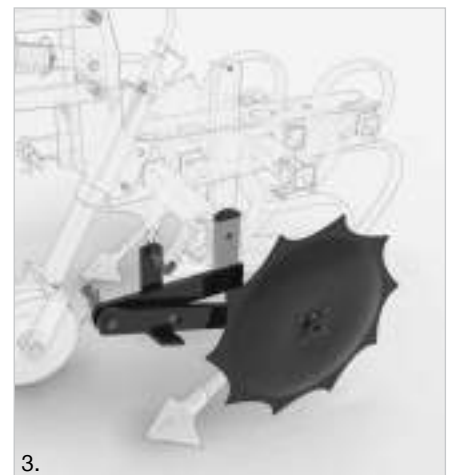
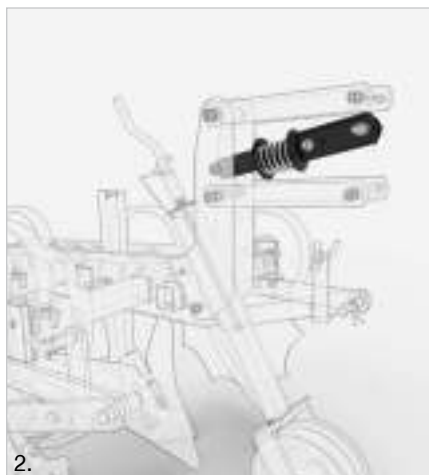
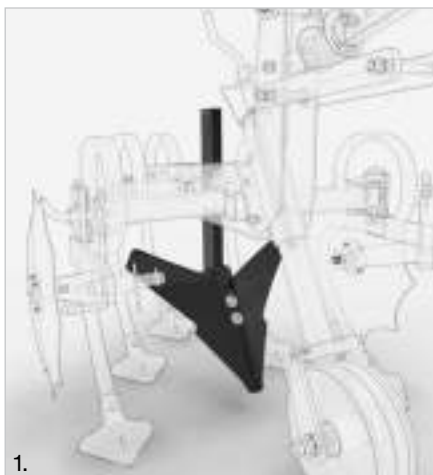


Χαρακτηριστικά

- Διαφορετικοί τύποι κατασκευάζονται ανάλογα με τις ανάγκες του αγρότη: 5 έως 13 σειρές με απόσταση από 50 cm έως 1,00 m, σταθερό πλαίσιο, αναδιπλούμενο ή συρόμενο, απλό ή με λίπασμα, χειροκίνητο ή με υδραυλική αναδίπλωση.
- Ανθεκτικά στελέχη υψηλής αντοχής με σκληρούς δακτυλίους στις ράβδους σύνδεσης συμβάλλουν στην αποφυγή στρέψης της μονάδας και εγγυώνται μεγάλη διάρκεια ζωής.
- Τα στελέχη μπορούν να έχουν τρία ή πέντε ελατήρια ανά τμήμα, νύχια διαφορετικού πλάτους ανάλογα με την καλλιέργεια, οδοντωτούς δίσκους προστασίας που διατηρούν ασφαλή τα φυτά και αυλακωτήρες που επιτρέπουν τη συγκράτηση μεγάλης ποσότητας νερού στο έδαφος.
- Τα δύο πλευρικά τμήματα καλλιεργούν τη μισή σειρά. Έτσι, το μηχάνημα είναι εξοπλισμένο με δύο θυρίδες λίπασματος ανά στέλεχος, για να ρίξει την ίδια ποσότητα σε όλες τις γραμμές.
- Οι μεταλλικοί τροχοί σε κάθε μονάδα διατηρούν σταθερό το βάθος εργασίας ανεξάρτητα από την κλίση του εδάφους και διαθέτουν ρουλεμάν και τσιμούχα. Το ύψος τους ρυθμίζεται χειροκίνητα.
- Το ελατήριο πίεσης σε κάθε στέλεχος πιέζει το τμήμα προς το έδαφος με δύναμη 80 kg, επιτρέποντας το ξερίζωμα των χόρτων, ακόμη και σε περίοδο ξηρασίας.
- Το μηχάνημα είναι όσο το δυνατόν πιο κοντά στο τρακτέρ. Αυτό σημαίνει ότι ο χειριστής έχει καλύτερο έλεγχο στην παραμικρή κίνηση του τρακτέρ, αποφεύγοντας την πρόκληση ζημιών στα φυτά.
- Κάθε στέλεχος είναι τοποθετημένο στο πλαίσιο με έναν σύνδεσμο σε σχήμα παραλληλόγραμμου, έτσι ώστε να διατηρείται επίπεδο σε κάθε κλίση του εδάφους.

Key Features

- Different types of models are produced depending on the farmer's needs. 5 to 13 rows with spacing from 50cm to 1,00m, fixed frame foldable or trailed, simple or with fertilizer spreader, manual or hydraulic folding.
- High strength robust sections with hard bushes at the connecting rods to avoid turning of the unit and guarantee long life span.
- The working units can have three or five tines per section, points of different width depending on the cultivation, toothed protective discs that keep safe the plants, and furrowers for allowing higher amount of water to be retained on the soil.
- The two side sections are working half the row. So the machine is equipped with two fertilizer gates per row to assure that the same amount of fertilizer is delivered to all the rows.
- The steel wheels at each unit keep a constant working depth no matter the ground contour, and they are provided with bearing and sealing. Their height is adjusted manually.
- The compression spring at each unit presses the section towards the ground with a force of 80kg making it possible to uproot the weeds even at a dry season.
- The machine is as close to the tractor as possible. That means that the operator has better control on the slightest movement of the tractor thus avoids damage the plants.
- Each unit is mounted to the frame on a parallelogram connector for optimum ground tracking which keeps the whole section leveled as it follows the ground contours.





Τεχνικά Χαρακτηριστικά / Specifications

| Μοντέλο Model | Σειρές Rows | Απόσταση σειρών (cm) Row distance (cm) | Λίπασμα (lt) Fertilizer(lt) | Ελατήρια Tines | Πλάτος μεταφοράς (m) Transoport width (m) | Βάρος(kg) Weight(kg) |
|------------------------------------|----------------|---|--------------------------------|-------------------|--|-------------------------|
| Σκαλιστήρι / Row Cultivator | | | | | | |
| B3S | 3 | 70 / 75 / 96 | - | 9 | 2,10 | 350 |
| B5S | 5 | 70 / 75 / 96 | - | 13 | 3,20 | 615 |
| B7S | 7 | 70 / 75 / 96 | - | 19 | 3,20 | 710 |
| B9S | 9 | 70 / 75 / 96 | - | 25 | 3,90 | 885 |
| B3SL | 3 | 70 / 75 / 96 | 300 | 9 | 2,10 | 520 |
| B5SL | 5 | 70 / 75 / 96 | 400 | 13 | 3,20 | 765 |
| B7SL | 7 | 70 / 75 / 96 | 480 | 19 | 3,20 | 950 |
| B9SL | 9 | 70 / 75 / 96 | 800 | 25 | 3,90 | 1065 |

CR

Ανυψωτικό / Big Bag Lifter



Περιγραφή

Το ανυψωτικό «big bag» της EVAK CR είναι σχεδιασμένο για φόρτωση και εκφόρτωση μεγάλων σακίων στον λιπασματοδιανομέα ή την σπαρτική. Μπορεί να χρησιμοποιηθεί για την φόρτωση οποιουδήποτε βάρους έως 2.000kg. Το μηχάνημα μπορεί να λειτουργήσει ανεξάρτητα ή σε συνδυασμό με τον διανομέα και έτσι εξοικονομούνται εργατώρες, καθώς μπορεί να το χρησιμοποιήσει ένας χειριστής. Υπάρχουν δύο υδραυλικοί κύλινδροι, ο ένας μετακινεί το φορτίο κατά μήκος και ο άλλος καθ' ύψος.

Χαρακτηριστικά

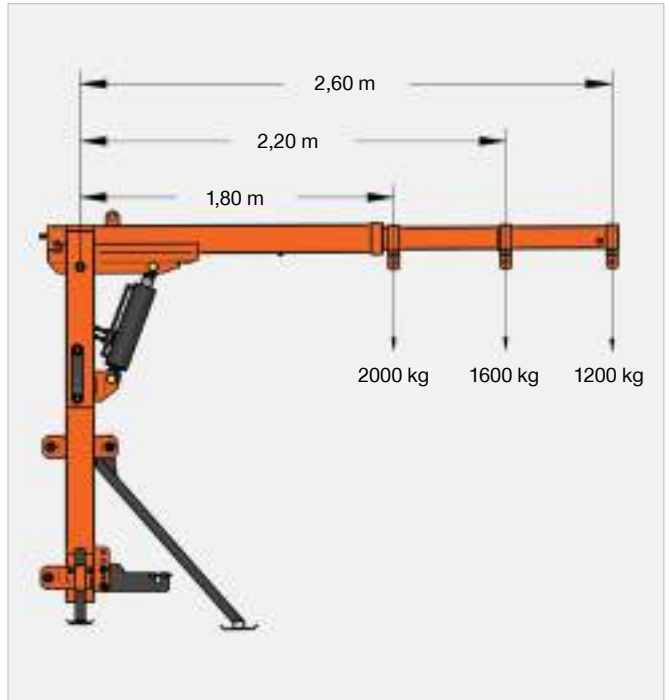
- Ανυψωτική ικανότητα 2.000kg.
- Δύο υδραυλικές μπουκάλες για την κίνηση καθ' ύψος και κατά μήκος.
- Ενισχυμένο πλαίσιο.
- Μέγιστο ύψος γάντζου 4,00m
- Βάρος 335kg.

Description

The EVAK CR big bag lifter is designed for loading and unloading big bags to the fertilizer spreader or seeder. It can be used to load anything at the farm to a capacity of 2.000kg. The machine can work independently or combined with the spreader which saves labor costs since it can be handled by one operator. There are two hydraulic cylinders, one is moving the load forward and the other for lifting.

Key Features

- Load Capacity 2000kg.
- Two hydraulic cylinders for lifting and forward movement
- Rigid frame.
- Max hook height 4,00m
- Weight 335kg.



BT

Καλλιεργητής / Cultivator



Περιγραφή

Ο καλλιεργητής βαρέος τύπου BT χρησιμοποιείται για το άνοιγμα και τον αερισμό οργωμένου χωραφιού πριν την προετοιμασία του εδάφους για την ανοιξιάτικη σπορά.

Χαρακτηριστικά

- Ενισχυμένος κοιλοδοκός 80x80x6.
- Ανθεκτικός πύργος τριών σημείων με κόντρες από διάτρητο Φ48x4mm.
- Ελατήρια 25x25mm ή 30x30mm της εταιρίας BIANCHI.
- Ύψος ελατηρίου 535mm.
- Νύχι διπλής κοπής σφυρήλατο για μεγάλη αντοχή στη φθορά.
- Μοντέλα από 2,00-8,00m.

Description

The heavy type cultivator is used for opening and airing ploughed soil before the seedbed preparation of spring seeding.

Key Features

- Strong frame made of square hollow section 80 80 6.
- Durable three-point hitch supported by Φ48x4 seamless tubes.
- Double coil tines by Bianchi 25 25mm or 30 30mm.
- Tine height 535mm.
- Forged double face points for maximum wear resistance.
- Models available from 2,00 to 8,00m.



1.



2.

1. ΒΤ σε ώρα εργασίας / BT at work 2. Ελατήρια της εταιρίας BIANCHI / Double coil tines by Bianchi

Τεχνικά Χαρακτηριστικά / Specifications

| Μοντέλο Model | Πλάτος εργασίας (m) Working width (m) | Ελατήρια Tines | Πάχος ελατηρίου (mm) Tine thickness(mm) | Βάρος(kg) Weight(kg) | Ιπποδύναμη(hp) Horsepower(hp) |
|---|--|-------------------|--|-------------------------|----------------------------------|
| Σταθερό Πλαίσιο / Fixed Frame | | | | | |
| BT 230/13 | 2,30 | 13 | 25x25 / 30x30 | 470 | 80 - 90 |
| BT 290/16 | 2,90 | 16 | 25x25 / 30x30 | 580 | 90 - 120 |
| BT 330/19 | 3,30 | 19 | 25x25 / 30x30 | 645 | 120 - 140 |
| BT 360/22 | 3,60 | 22 | 25x25 / 30x30 | 755 | 140 - 160 |
| BT 400/25 | 4,00 | 25 | 25x25 / 30x30 | 930 | 180 - 200 |
| Αναδιπλούμενο Πλαίσιο / Folded Frame | | | | | |
| BT 500/28 | 5,00 | 28 | 25x25 / 30x30 | 1185 | 200 - 220 |
| BT 600/34 | 6,00 | 34 | 25x25 / 30x30 | 1550 | 220 - 240 |
| BT 700/40 | 7,00 | 40 | 25x25 / 30x30 | 1780 | > 240 |

CH

Καλλιεργητής Chisel / Chisel Cultivator



Περιγραφή

Ο καλλιεργητής Chisel της ΕΒΑΚ είναι ένα οικονομικό εργαλείο για το όργωμα της καλαμιάς ή το άνοιγμα του εδάφους μετά το άροτρο. Το πολύ ενισχυμένο ελατήριο από διπλή σούστα επιτρέπει την κατεργασία του εδάφους, ακόμη και στις πιο δύσκολες συνθήκες.

Χαρακτηριστικά

- Ενισχυμένος κοιλοδοκός 100x100x6.
- Ανθεκτικός πύργος τριών σημείων με κόντρες από διάτρητο Φ48x4mm.
- Ελατήρια διπλής σούστας 55x25x25mm της εταιρίας BIANCHI
- Ύψος ελατηρίου 610mm.
- Νύχι διπλής κοπής σφυρήλατο για μεγάλη αντοχή σε τριβή με το χώμα (στενό ή καρδιάς).
- Προαιρετικά μπορεί να τοποθετηθεί μία σειρά δίσκων.
- Μοντέλα από 2,50-5,00m.

Description

The Chisel cultivator of EVAK is an economical solution for minimum tillage or the soil opening after plough. Very strong double springs that works in the most difficult conditions.

Key Features

- Strong frame made of square hollow section 100 100 6.
- Durable three point hitch supported by Φ48x4 tube trusses.
- Double springs by Bianchi 55x25x25mm.
- Tine height 610mm.
- Forged double face point for maximum wear resistance.
- One row of discs can be attached optionally.
- Models available from 2,50 to 5,00m.



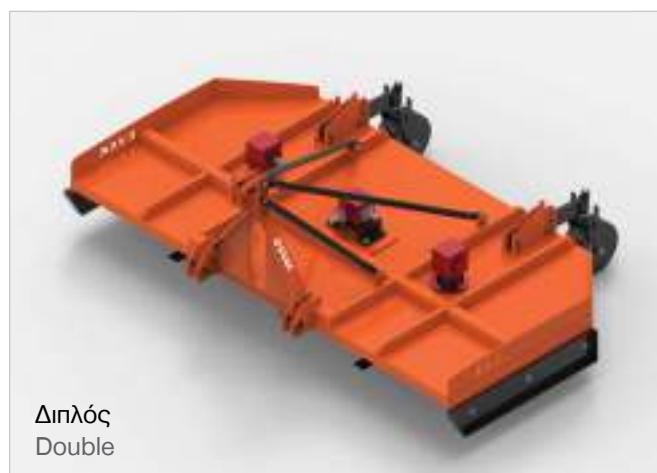
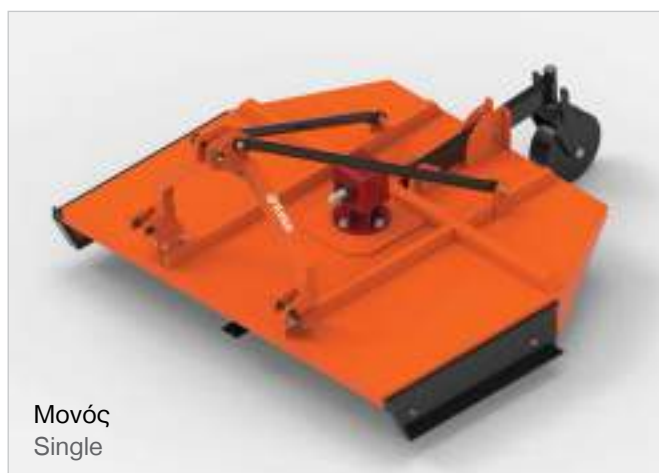
Ελατήρια της εταιρίας BIANCHI / Double coil tines by Bianchi

Τεχνικά Χαρακτηριστικά / Specifications

| Μοντέλο Model | Πλάτος εργασίας (m) Working width (m) | Ελατήρια Tines | Πάχος ελατηρίου (mm) Tine thickness(mm) | Βάρος(kg) Weight(kg) | Ιπποδύναμη(hp) Horsepower(hp) |
|---|--|-------------------|--|-------------------------|----------------------------------|
| Σταθερό Πλαίσιο / Fixed Frame | | | | | |
| CH 250/13 | 2,50 | 13 | 55x25x25 | 680 | 80 - 100 |
| CH 310/16 | 3,10 | 16 | 55x25x25 | 820 | 100 - 120 |
| CH 360/19 | 3,60 | 19 | 55x25x25 | 970 | 120 - 140 |
| CH 400/22 | 4,20 | 22 | 55x25x25 | 1200 | 140 - 160 |
| Αναδιπλούμενο Πλαίσιο / Folded Frame | | | | | |
| CH500/26 | 5,00 | 26 | 55x25x25 | 1850 | 200 - 250 |
| CH600/30 | 6,00 | 30 | 55x25x25 | 2100 | 250 - 300 |

KT

Στελεχοκόπτης / Rotary Mower



Περιγραφή

Ο στελεχοκόπτης της ΕΒΑΚ είναι το ιδανικό μηχάνημα για την κοπή και καταστροφή βαμβακιών, καλαμποκιών, και ηλιόσπορου.

Χαρακτηριστικά

- 4 λεπίδες σε δύο επίπεδα από ατσάλολαμα.
- Ενισχυμένο group της Comer.
- Καρδανικός άξονας της Comer.
- Τέλεια ζυγισμένος για αποφυγή δονήσεων.
- Ενισχυμένο πλαίσιο.
- Μεταλλική ρόδα ρύθμισης βάθους.

Description

The EVAK rotaty mower is ideal for cutting stems of cotton, corn and sunflower.

Key Features

- 4 blades in two levels made of high strength steel,
- Heavy type gear box made by Comer.
- PTO shaft made by Comer.
- Perfectly balanced to avoid vibrations.
- Durable frame.
- Steel depth wheel.



1,2. Το σπαστό ΚΤ περιμετρικά / Perimeter view of the KT folded model 3. Λεπίδα / Blade

Τεχνικά Χαρακτηριστικά / Specifications

| Μοντέλο Model | Πλάτος εργασίας (m) Working width (m) | Αρ. μαχαιριών No. of Blades | Πάχος Λεπίδας (mm) Blade Thickness (mm) | Βάρος (kg) Weight (kg) | Ιπποδύναμη (hp) Horsepower (hp) |
|-------------------------------------|--|--------------------------------|--|---------------------------|------------------------------------|
| Στελεχοκόπτης / Rotary mower | | | | | |
| ST 185/4 | 1,85 | 4 | 80x8 | 370 | 80 - 100 |
| ST 340/8 | 3,40 | 8 | 80x8 | 800 | 100 - 120 |

SP

Εκχιονιστικό Μαχαίρι / Snow Plough



Περιγραφή

Το εκχιονιστικό μαχαίρι χρησιμοποιείται για τον καθαρισμό του οδοστρώματος από χιόνι, σε αγροτικές ή αστικές περιοχές και σε αυτοκινητόδρομους. Επίσης, μπορεί να χρησιμοποιηθεί για χωματουργικές εργασίες. Προσαρμόζεται σε ελκυστήρες, μικρά ή μεγάλα φορτηγά.

Χαρακτηριστικά

- Μήκος Λεπίδας 2,70m - Ύψος 75cm - Βάρος 480kg.
- 8 ελατήρια για πιθανή πρόσκρουση σε εμπόδιο.
- Λεπίδα από χάλυβα υψηλής αντοχής σε φθορά.
- Πύρος απεμπλοκής των ελατηρίων όταν χρησιμοποιείται ως χωματουργικό.
- Δύο υδραυλικές μπουκάλες για την δεξιά ή αριστερή περιστροφή.

Description

The snow plough is used to clean the road from snow, in rural or urban areas and highways. It is also used for earth moving operations. It can be attached to tractors, small or big trucks.

Key Features

- Blade length 2,70m - Height 75cm - Weight 480kg.
- 8 shock absorbing springs.
- High grade steel blade.
- Pin to disengage the springs when it is used for earth moving operations.
- Two hydraulic cylinders for left or right rotation.
- Heavy duty frame that responds in the toughest conditions.



Ελληνική Βιομηχανία Αγροτικών Κατασκευών

EVAK Agricultural Machines

Εργοστάσιο / Έκθεση

6ο χμ. Ορεστιάδας - Καστανεών
Ορεστιάδα 68 200, Ελλάδα

T.: +30 25520 81160
Φ.: +30 25520 28308
M.: +30 6948 837980
info@evakagri.gr

Factory / Showroom

6th km. Orestiadas - Kastaneon
Orestiada 68 200, Greece

T.: +30 25520 81160
F.: +30 25520 28308
M.: +30 6948 837980
info@evakagri.gr

Έκθεση Ρουμανία

Sos. Giurgului 2b
Ghimpati - Giurgiu, Romania

T.: +40 374006198
M.: +40 787807140

info@evak.ro

Showroom Romania

Sos. Giurgului 2b
Ghimpati - Giurgiu, Romania

T.: +40 374006198
M.: +40 787807140

info@evak.ro



Simply Strong



Simply Strong