

Product Range
2023-2024



Simply Strong



Simply Strong



Profil de Companie

EVAK SA este o afacere de familie, stabilită în 1977. Compania se ocupă cu producerea și comercializarea de mașini agricole și construcții industriale. Fabrica este situată în Orestiada, la mică distanță de granița dintre Bulgaria și Turcia având o suprafață de 3.000m² dintr-un spațiu total de 20.000m².

De-a lungul întregii istorii EVAK s-a dezvoltat constant având în prezent facilități moderne. Astăzi, cele mai actuale și înalte tehnologii sunt folosite într-un sistem de producție pe verticală.

Filozofia companiei este de a oferi echipamente unice cu calitate certificată, ceea ce este garantat de know-how-ul, expertiza și experiența personalului.

EVAK este o companie dinamică și flexibilă specializată în producerea de mașini agricole, personalizate și ajustate în funcție de cerințele clienților, transportându-le totodată cu propriile autocamioane către punctele de livrare din țările de export.

Профил на Компанията

ЕВАК АД е семейно предприятие, учредено през 1977г. Фирмата развива дейност в областта на конструирането и търговията със селскостопанска техника, както и с метални конструкции. Производственият цех се намира в Оrestiada, Еврос, в близост до българската и турската граници. Разположен е на застроена площ от 3.000m² и парцел от 20 декара.

По време на дългогодишното си съществуване, ЕВАК АД търпи постоянно развитие и сега е едно съвременно производствено предприятие. Днес, най-високо развитото в технологично отношение оборудване се използва във вертикална система на производство.

Философията на фирмата е да предлага уникални машини със сертифицирано качество (CE), което е гаранция за ноу-хаут, опита и квалификацията на персонала ѝ.

ЕВАК АД е гъвкава, динамично развиваща се компания, специализирана в производството на селскостопанска техника, с насоченост към нуждите на клиентите. Изпълнението на поръчките се извършва със собствени транспортни средства, както на вътрешния пазар, така и в чужбина.





Cele mai de încredere și rezistente materii prime sunt folosite în producerea de mașini agricole de către companie. EVAK este îndreptat în totalitate către client, oferind prin departamentul de după vânzare un service calificat și furnizare de piese de schimb.

Compania exportă mașini agricole încă din 1990, construind relații de lungă durată cu clienții și reprezentanții, oferindu-le acestora un foarte bun raport calitate-preț și un service excepțional.

В производствените процеси се ползват най-надеждните и устойчиви суровини от добре известни европейски или местни производители.

Компанията се ангажира да удовлетворява клиентските изисквания чрез предоставянето на една ефективна услуга и резервни части по стандарт. При необходимост, извършваме също така, поддръжка и ремонт на място при клиента от опитен екип от специалисти.



EVAK

Simply Strong



DA

Грапа cu discuri / Дискова Врана



Descriere

Грапа cu discuri compactă EVAK este indicată pentru pregătirea solului la viteză mare, într-un mod foarte econom, cu un consum minim de combustibil. Se folosește direct după recoltare pentru a preveni evaporarea umidității solului asigurând o afânare adâncă a solului de până la 15 cm, pentru a sparge compactarea la stratul superior al solului. Astfel, dizolvă și amestecă resturile vegetale pentru a accelera descompunerea, creând în același timp un mediu optim pentru pregătirea viitoare a patului germinativ. Poate fi folosită și pe solul arat, creând o structură și o densitate uniforme care îmbunătățesc performanța de sădire a semințelor la semănători și plantatoare.

Описание

Компактната дискова брана EVAK е подходяща за високоскоростна подготовка на почвата по много евтин начин с минимален разход на гориво. Използва се непосредствено след прибиране на реколтата, за да предотврати изпаряването на почвената влага чрез дълбоко разрохкване на почвата до 15 cm, за да се разбие уплътняването в горния слой на полето. По този начин се разтварят и смесват растителните остатъци, с което се ускорява разлагането и се създава оптимална среда за бъдещата подготовка на почвата за посев. Може да се използва и върху разорана почва, като създава равномерна структура и плътност, които подобряват ефективността на сеитбата в сеялките и посадъчните машини.

Modele / Модел



Caracteristici

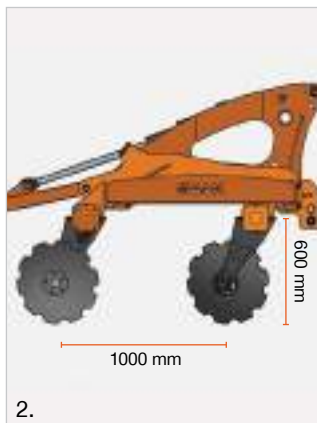
- Viteză mare de lucru, piese de uzură minimă, costuri de întreținere reduse, consum mai mic de combustibil.
- Cadru rigid din oțel de înaltă rezistență. Conceput pentru a rezista la sarcinile mai grele, la cele mai solicitante condiții de lucru.
- NSK Agri Hub, butuc capsulat și lubrifiat pe toată durata de funcționare fără întreținere, cu o soluție de etanșare genială, concepută pentru a fi utilizat în condiții extreme de funcționare.
- Tăvălugii de pe versiunea purtată sunt pliați în partea de sus a cadrului; Astfel, centrul de greutate este mai aproape de tractor.
- Distanța dintre cele două rânduri de discuri este de 1,00 m pentru a evita aglomerarea cu pământ sau resturi vegetale. Acest lucru devine și mai important atunci când solul este relativ umed sau utilajul este folosit pe sol arat.
- Brațele garantate pe viață, sunt fabricate din oțel de înaltă rezistență Hardox. Sunt folosite armături speciale pentru a asigura că nu se va produce nicio rupere sau îndoire pe toată durata de funcționare.
- Batoanele de cauciuc de înaltă calitate $\Phi 40 \times 220$, servesc ca protecție împotriva pietrelor pentru a preveni deteriorarea cadrului și pentru a permite utilajului să urmeze contururile solului.

Спецификации

- Висока скорост на работа, минимално количество износващи се части, ниски разходи за поддръжка, по-нисък разход на гориво.
- Твърда рамка от високоякостна стомана. Проектирани са да издържат на най-тежките натоварвания и най-взискателните условия на работа.
- Главината NSK Agri Hub е смазана и уплътнена за работа без поддръжка през целия живот, с гениално решение за уплътняване, предназначено за използване в екстремни работни условия.
- Ролките при монтирания тип са сгънати върху горната страна на рамката. По този начин центърът на масата е по-близо до трактора.
- Разстоянието между двата реда дискове е 1,00 м, за да се избегне натрупването на почва или растителни отпадъци. Това нещо има още по-голямо значение, когато почвата е сравнително влажна или когато инструментът се използва върху разорана почва.
- Раменете са с гаранция за цял живот и са изработени от високоякостна стомана Hardox. Използват се специални укрепвания, за да се гарантира, че няма да се получи счупване или огъване през целия експлоатационен период.
- Висококачествените гумени втулки $\Phi 40 \times 220$ служат за защита от камъни, за да се предотврати повреда на рамката и да се позволи на машината да следва контурите на земята.



1.



2.



3.



4.

1. NSK Agri Hub, butuc capsulat și lubrifiat pe toată durata de funcționare / NSK Agri Hub, запечатан за цял живот 2. Distanța dintre cele două rânduri de talere pentru a evita blocarea resturilor vegetale / Разстоянието между двата реда дискове е 1,00 м 3. Батон de cauciuc de înaltă calitate, protecție pentru pietre / Висококачествените гумени втулки 4. Brațe cu garanție pe viață / Раменете са с гаранция за цял живот

• Gamă largă de tăvălugi pentru diferite condiții de lucru. Înălțimea tuturor tipurilor de tăvălugi este reglată hidraulic la echipament standard.

• Широка гама от ролки за различни работни условия. Височината на всички видове ролки се регулира хидравлично като стандартно оборудване.



1.



2.



3.



4.

1. Tăvălug tubular / Тръбна валек

2. Platbandă / Бар валек

3. Packer / Пакер

4. V-ring / V валек

5. Disc-packer / Диск валек

6. Dublu V-ring / Двоино V валек

7. Dublu U-roller / Двоино U валек



5.



6.



7.

Date Tehnice / Технически Характеристики

Model Модел	Tip cadru Тип рамка	Lățime de lucru / transport (m) Работна/Транспортна ширина (m)	Talere Дискове	Greutate(kg) Тегло(kg)	Necesar putere(hp) Мощност(hp)
Cadru Fix / Фиксирана					
DA250	Purtat / Навесна	2,50 / 2,50	20	1.550	80 - 120
DA300	Purtat / Навесна	3,00 / 3,00	24	1.850	100 - 140
DA350	Purtat / Навесна	3,50 / 3,50	28	2.200	120 - 160
DA400	Purtat / Навесна	4,00 / 4,00	32	2.380	180 - 200
Cadru Pliabil / Сгъваема					
DS400	Purtat / Навесна	4,00 / 3,00	32	3.650	180 - 200
DSR400	Tractat / Прикачна	4,00 / 3,00	32	4.450	160 - 180
DS500	Purtat / Навесна	5,00 / 3,00	40	4.000	200 - 250
DSR500	Tractat / Прикачна	5,00 / 3,00	40	4.800	180 - 220
DS600	Purtat / Навесна	6,00 / 3,00	48	4.280	250 - 300
DSR600	Tractat / Прикачна	6,00 / 3,00	48	5.080	220 - 250
DX700	Tractat / Прикачна	7,00 / 3,00	56	6.900	>300
DX800	Tractat / Прикачна	8,00 / 3,00	64	7.300	>400

MBT

Compactor / Компактор



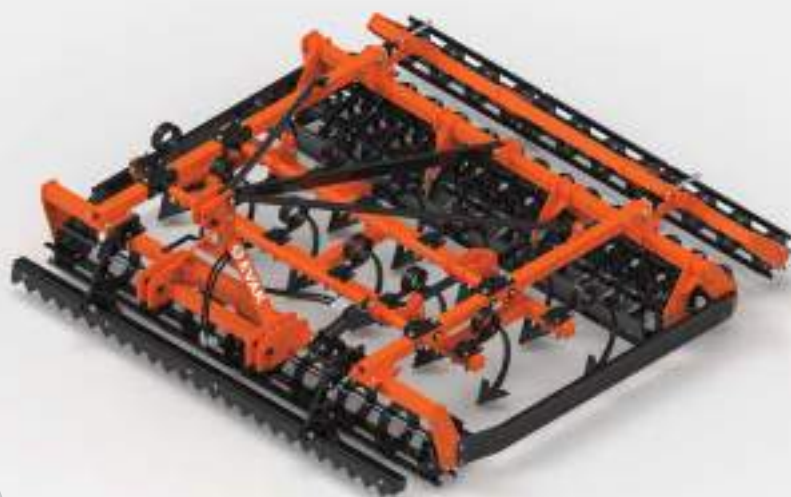
Descriere

Compactorul EVAK MBT este un utilaj inovator conceput pentru pregătirea patului germinativ la costuri minime. Se folosește pe diverse tipuri de sol dar este ideal pentru folosire imediat după lucrarea de arat. Realizează compactarea terenului într-o singură trecere la viteză mare de funcționare cu un consum mai mic de combustibil. Lucrarea solului în cinci etape asigură condițiile perfecte pentru plasarea semințelor și previne evaporarea apei din sol. O structură cultivată cu pământ fin în zona semințelor și un strat de sol mai bulgăros la suprafață, garantează răsărirea perfectă a câmpului, în special a semințelor fine precum semințele de rapiță. Exact aceste condiții sunt atinse cu cele două rânduri de organe active curbate, cele trei tipuri de tăvălugi diferiți și două bare de nivelare.

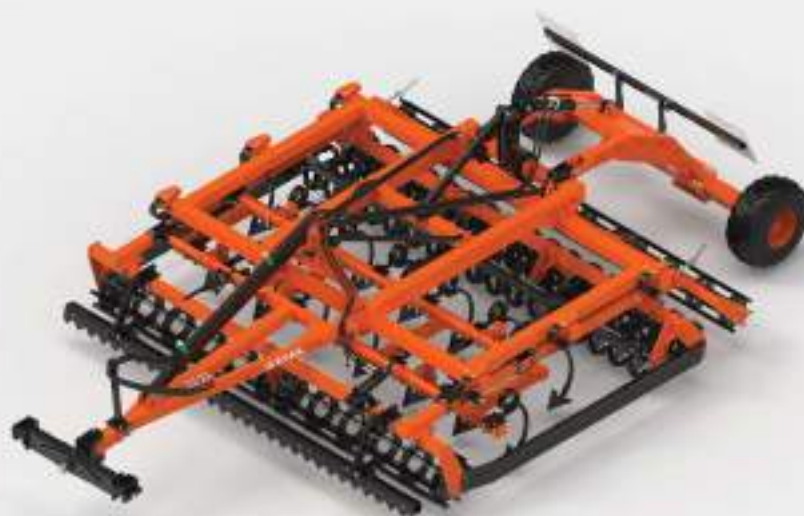
Описание

Мултифункционалната машина EVAK е иновативен инструмент, проектиран за подготовка на сеитбеното легло при минимални разходи. Може да се използва на различни видове почви, но е идеален за работа след оран. С него се постига уплътняване на почвата с едно преминаване при висока работна скорост и по-нисък разход на гориво. Петстепенната обработка на почвата осигурява перфектни условия за полагане на семената и предотвратява изпаряването на вода от почвата. Култивираната структура с фина почва в зоната на семената и по-глинест горен слой на повърхността гарантира перфектно поникване на обработената площ, особено за фини семена като рапицата. Точно тези условия се постигат с двата реда двойно извити зъби, три различни вида ролки и два изравнителни пръта.

Modele / Модел



MBTA



MBT



MBTS

Caracteristici

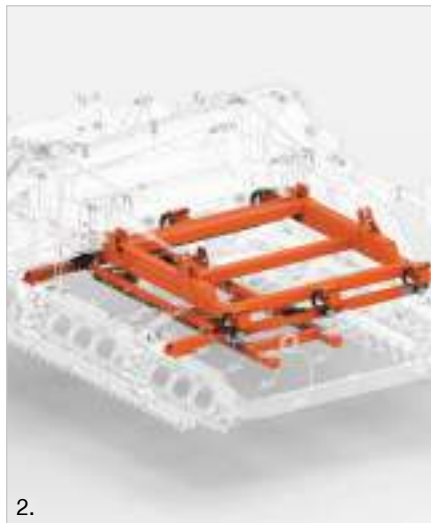
- Cadru armat din oțel de înaltă rezistență. Partea centrală este formată dintr-o grindă dublă tubulară de 200x100x8.
- Cadrul superior este conectat cu cadrul de lucru prin arcuri lamelare. Acest lucru permite viteze de lucru mai mari, de până la 15 km/oră.
- Modelele pliate folosesc patru cilindri hidraulici.
- Bara frontală cu dinți de nivelare cu înălțime reglabilă, nivelează denivelările solului, facilitând etapele următoare de lucru.

Спецификации

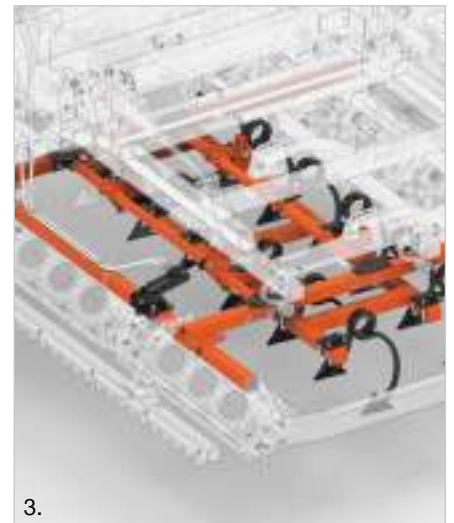
- Подсилена рамка от високоякостна стомана. Централната част се състои от двойна тръбна греда с размери 200x100x8.
- Горната рама е свързана с работната рама посредством ресорна пружина. Това позволява по-висока работна скорост до 15 км/ч.
- Сгъваемите модели използват четири хидравлични цилиндъра.
- Регулируемата на височина предна греда с изравняващи зъби подравнява неравностите на почвата, като улеснява следващите работни стъпки.



1.



2.



3.

1. Bară de nivelare zimțată & tăvălug platbandă / Предна греда & ролка 2. Cadrul superior este conectat cu cadrul de lucru prin arcuri lamelare / Горната рама е свързана с работната рама посредством ресорна пружина. 3. Două rânduri de organe active 25x25 dotate cu daltă V 300x8mm / Два реда зъбци 25 x 25 с оребрени точки 300 x 8 мм

• Тăвăлугул фронтал здробеște булгăрии мари де пămăнту. Acest lucru creează o suprafață plană în care organele active să poată lucra la o adâncime constantă.

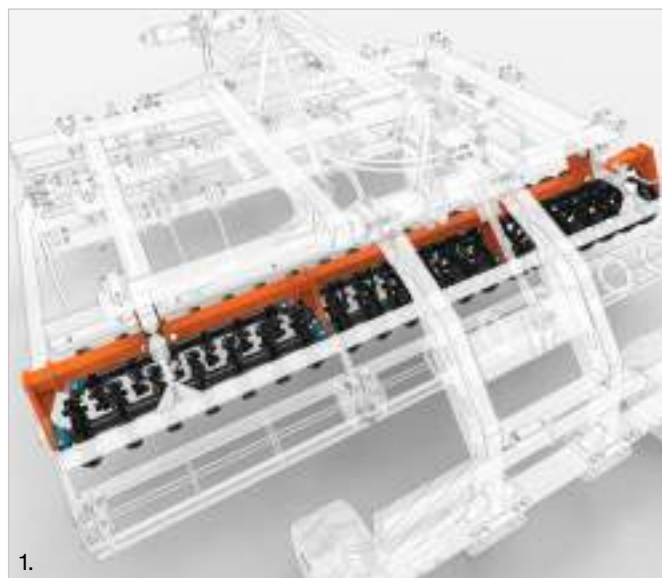
• Cele două rânduri de organe active de 25x25mm cu Daltă V de 300x8mm, a căror înălțime este reglabilă hidraulic, asigură o adâncime de lucru uniformă de până la 15 cm.

• Bara de nivelare permite pămăntului rezultat în urma organelor active să treacă pe sub tăvălugi astfel încât aceștia să nu se blocheze. Acest lucru permite o viteză mai mare de lucru.

• Предната ролка раздробява големите буци почва. Така се създава равна повърхност, в която зъбите се забиват на постоянна дълбочина.

• Два реда зъбци 25 x 25 с оребрени точки 300 x 8 мм, чиято височина се регулира хидравлично, осигуряват равномерна работна дълбочина до 15 см.

• Изравнителната планка позволява на почвата от зъбите да преминава под зъбчатите ролки, за да не се задръстват. Това позволява по-висока работна скорост.



1. Două rânduri de tăvălug cross-kill cu funcție de auto-curățare / Двата реда кроскил се самопочистват 2. Тăvăлуг posterior de tip platbandă / Ролката на крайната шина

• Cele două rânduri de tăvălugi tip CrossKill macină bulgării și creează un efect de autocurățare datorat dispunerii intercalate a acestora; asadar, este posibil să lucrați pe teren relativ umed. Rulmenții sunt complet etanșați fără a fi nevoie de lubrifiere.

• Тăvăлугул posterior de tip lamelar are o forță centrifugă mare datorită diametrului său mic și zdrobește mai departe bulgării. De asemenea, compactează terenul pentru a preveni evaporarea umidității din sol. Gradul de compactare se reglează manual.

• Двата реда кръстосани мелници смилат бучките и се самопочистват, когато единият ред влезе в другия. Това позволява възможността да се работи при сравнително влажна почва. Лагерите са напълно уплътнени, без да се нуждаят от смазване.

• Ролката на крайната шина има висока периферна скорост поради малкия си диаметър и раздробява буците допълнително. Освен това тя уплътнява почвата, за да предотврати изпаряването на влагата от нея. Степента на компресия се регулира механично.

Date Tehnice / Технически Характеристики

Model Модел	Tip cadru Тип рамка	Lățime de lucru / transport(m) Работна/Транспортна ширина(m)	Adancimea de lucru(cm) Работна дълбочина(cm)	Organe Органи	Greutate(kg) Тегло(kg)	Necesar putere(hp) Мощност(hp)
Tractat / Прикачна						
MBT300	Fix / Фиксирана	3,00 / 3,00	5 - 15	12	2.500	120 - 140
MBT350	Fix / Фиксирана	3,50 / 3,50	5 - 15	14	3.080	140 - 180
MBT400	Fix / Фиксирана	4,00 / 4,00	5 - 15	16	3.300	180 - 220
MBTS400	Pliabil/Сгъваема	4,00 / 3,00	5 - 15	16	3.900	180 - 220
MBTS500	Pliabil/Сгъваема	5,00 / 3,00	5 - 15	20	4.880	220 - 260
MBTS600	Pliabil/Сгъваема	6,00 / 3,00	5 - 15	24	5.790	> 260

Purtat / Навесна						
Model Модел	Tip cadru Тип рамка	Lățime de lucru / transport(m) Работна/Транспортна ширина(m)	Adancimea de lucru(cm) Работна дълбочина(cm)	Organe Органи	Greutate(kg) Тегло(kg)	Necesar putere(hp) Мощност(hp)
MBTA300	Fix / Фиксирана	3,00 / 3,00	5 - 15	12	1.720	120 - 140
MBTA350	Fix / Фиксирана	3,50 / 3,50	5 - 15	14	1.900	140 - 160
MBTA400	Fix / Фиксирана	4,00 / 4,00	5 - 15	16	2.120	180 - 220

ET

Combinator / Култиватор



Descriere

Patul germinativ ideal este ferm în mod uniform, are umiditatea solului aproape de suprafață, este lipsit de vegetație concurentă și este bine căptușit pe dedesubt cu bulgări mici de suprafață sau un strat ușor de resturi vegetale (mulci) pentru a preveni eroziunea solului. Exact aceste condiții sunt atinse cu combinatorul EVAK ET care garantează o nivelare, afânare și mărunțire deosebită a solului înainte de însămânțare. Datorită distribuției perfecte a greutateii, controlului precis al adâncimii și capacității de a urmări contururile solului, ET produce un pat germinativ perfect în toate tipurile de sol. Sunt disponibile lățimi de lucru de la 3,00 la 9,00 m. Acoperirea mare a suprafeței asigură o pregătire foarte eficientă a patului germinativ la viteze mari.

Описание

Сеитбеното легло е стабилно и равномерно, с почвена влага близо до повърхността, без конкурентна растителност и добре застлано отдолу с малки повърхностни буци или лек слой растителни остатъци (мулч), за да се предотврати ерозията на почвата. Точно тези условия се постигат с култиватора за сеитбено легло EVAK ET, който гарантира отлично подравняване, разрохкване и раздробяване на почвата преди сеитба. Благодарение на перфектното разпределение на тежестта, прецизния контрол на дълбочината и способността да следва контурите на почвата, ET създава перфектно сеитбено легло при всички видове почви. Предлагат се работни ширини от 3,00 до 9,00 м. Голямото покритие на повърхността осигурява много ефективна подготовка на сеитбеното легло при високи скорости.

Modele / Модел



Caracteristici

- Este montat pe dispozitivul de cuplare în trei puncte al tractorului, făcându-l ușor de manevrat.
- Diferite tipuri de dălți pot fi utilizate pentru a corespunde tuturor condițiilor de lucru.
- Bara de nivelare asigură zdrobirea bulgărilor și nivelarea solului. Înălțimea poate fi reglată manual.
- Scormonitorii de urmă rezolvă problema tasării solului rezultate în urma trecerii tractorului, astfel fiind necesară o adâncime mai mică de lucru, implicit consum redus de combustibil.
- Organele active prevăzute cu arc și contraarc produse de Bianchi care vibrează în ambele direcții (atât față-spate cât și lateral) oferă o mai bună afânare a solului.
- Tăvălugii posteriori care sunt dubli și independenți, de diferite diametre, urmăresc conturul terenului și nivelează mai bine solul.
- Grebla cu dinți din spatele tăvălugilor finalizează pregătirea patului germinativ, creează o barieră în calea evaporării apei din sol și nivelează în continuare solul.

Спецификации

- Монтиран върху триточков теглич на трактора, което улеснява маневрирането.
- Могат да се използват различни видове зъби и върхове, които да отговарят на всички условия на работа.
- Нивелиращата щанга осигурява раздробяване на буците и изравняване на почвата. Височината може да се регулира ръчно.
- Зъбците за раздробяване на коловозите премахват следите от колелата на трактора. Така е необходима по-малка дълбочина на зъбците, което води до по-малък разход на гориво.
- S-образните зъбци с помощно устройство, произведени от Bianchi, които вибрират в двете посоки, осигуряват по-добро разрохкване на почвата.
- Независимите двойни зъбни ролки с различен диаметър следват контура на терена и изравняват по-добре земята.
- Пружинните зъбци зад ролките завършват подготовката на сеитбеното легло, създават бариера за изпаряване на водата от почвата и допълнително изравняват почвата.

1. Bară de nivelare reglabilă manual / Нивелиращата щанга

2. Scormonitori de urmă / Зъбците за раздробяване

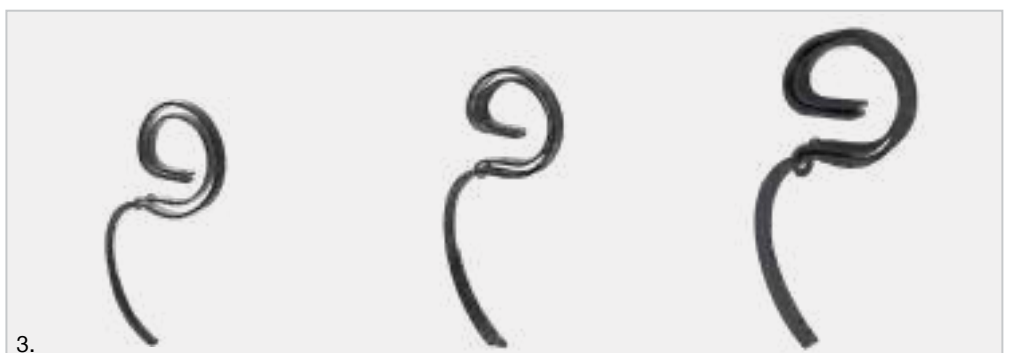
3. Diferite tipuri de organe active și dălți, dimensiuni (mm): 32x10, 45x12, 60x12/ Различни видове зъби (mm): 32x10, 45x12, 60x12)



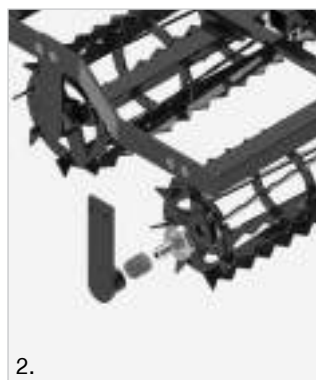
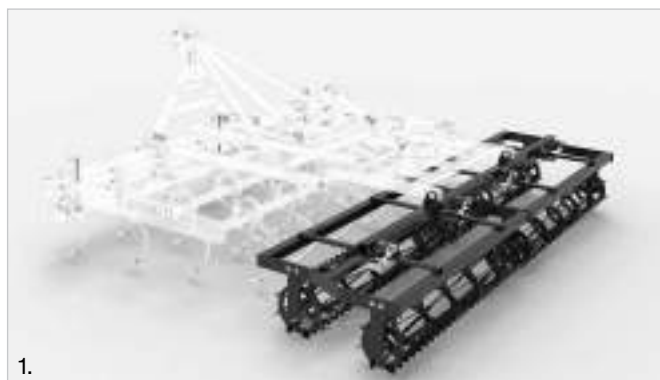
1.



2.



3.



1. Tăvălugii independenți / Независимите ролки 2. Teflon / Тефлон 3. Rulment / Лагер 4, 5. Dublu tăvălug zimțat, reglabil hidraulic sau manual / хидравлично или ръчно регулиране 6. Grebla cu colți drepți, montată în spatele tăvălugilor / Пружинните зъбци

Date Tehnice / Технические Характеристики

Model Модел	Lățime de lucru (m) Работна ширина (m)	Organe Органи	Greutate(kg) Тегло(kg)	Necesar putere(hp) Мощност(hp)
Cadru Fix / Фиксирана				
ET 3100	3,10	28	730	100 - 120
ET 3600	3,60	34	860	110 - 130
ET 4000	4,00	36	910	120-140
Cadru Pliabil / Сгъваема				
ET 4600	4,60	44	1.510	140 - 160
ET 5300	5,30	50	1.680	150 - 180
ET 6000	6,00	54	1.750	160 - 180
ET 7000	7,00	62	1.990	180 - 220
ET 8000	8,00	74	2.600	220 - 250
ET 9000	9,00	82	2.700	250 - 300

Y30

Dezmiristitor / Продълбочител



Descriere

Cultivatorul de miriște EVAK Y30 este utilizat pentru afânarea intensivă și amestecarea solului până la 30 cm adâncime, imediat după recoltare și permite trei acțiuni într-o singură trecere. Organele active prevăzute cu daltă dreaptă, aripioare laterale și deflectoare curbate realizează o amestecare omogenă a solului și a resturilor vegetale. Discurile de nivelare netezesc suprafața și asigură o buna distribuție a resturilor vegetale. Apoi tăvălugii consolidează eficient solul pentru a reține umiditatea și a-l nivela, creând astfel un pat germinativ de înaltă calitate. Organele active sunt echipate cu arc dublu sau sistem hidraulic de protecție la supra-sarcină care mișcă ancora înapoi atunci când o anumită forță este depășită. Această acțiune permite, de asemenea, mașinii să lucreze la aceeași adâncime pe toată lățimea de lucru. Disponerea pe trei rânduri și distanța mare a cadrului față de sol, permit trecerea unei cantități foarte mari de resturi vegetale prin cadru fără ca acesta să se blocheze.

Описание

Култиваторът за стърнища (продълбочител) EVAK Y30 се използва за интензивна обработка на почвата и смесване на почвата на дълбочина до 30 см веднага след прибиране на реколтата и позволява три действия с едно минаване. Зъбите с усукан панел за боклук постигат хомогенно смесване на почвата и растителните остатъци. Дисковете за подравняване изглаждат повърхността и осигуряват добро разпределение на сламата. След това ролките ефективно уплътняват почвата, за да задържат влагата и да подобрят повърхността, което спомага за доброто покълване. Зъбите са оборудвани с пружинна или хидравлична система за защита от претоварване, която при превишаване на определена сила връща зъбите назад. Това действие също така позволява на машината да работи на една и съща дълбочина по цялата работна ширина. Разположението на три реда и голямото разстояние на рамата от земята позволяват преминаването на много голямо количество реколта през рамата, без тя да се задръства.

Modele / Модел



Y30-8



Y30-12

Caracteristici

- Sunt disponibile trei tipuri de organe active. Protecția la suprasarcină fixă (șurub de forfecare), verticală (arc dispus pe verticală), orizontală (arc dispus pe orizontală) sau hidraulică (cilindri hidraulici).
- Arcurile organelor active au o forță de rezistență de 500 kg și se pot deplasa vertical până la 30 cm. Distanța dintre organele active este de 300 mm.
- Sunt disponibile diferite tipuri de daltă de înaltă calitate, deflectoare de diferite dimensiuni, aripioare laterale pentru diferite condiții de lucru.
- Aripioarele laterale de pe cele 3 rânduri de organe active se suprapun, astfel încât acestea să lucreze toată lățimea de lucru.
- Discurile de nivelare sunt fixate pe batoane din cauciuc și au rulmenți fără întreținere cu etanșare cu garnitură labirint cu șase garnituri care asigură o protecție perfectă lagărului.
- În funcție de condițiile cerute, de la sol ușor până la sol greu, se oferă o gamă completă de tăvălugi pentru a adapta cel mai bine la condițiile de lucru.
- Adâncimea de lucru a tăvălugului este reglată cu doi cilindri hidraulici ca echipament standard. Încă un cilindru hidraulic este folosit pentru a regla adâncimea de lucru a discurilor de nivelare independent față de tăvălug.

Спецификации

- Предлагат се четири вида зъби. Защитата от претоварване може да бъде фиксирана, вертикална, хоризонтална или хидравлична.
- Зъбните дъги са с товарносимост 500 kg и могат да се движат на разстояние до 30 cm. Разстоянието между отделните зъби е 300 mm.
- Предлагат се различни видове висококачествени точки за споделяне, панели за отпадъци и крилни точки за различни работни условия.
- Крилните точки припокриват една с друга, така че да режат равномерно по цялата работна ширина.
- Дисковете за нивелиране са фиксирани с гумено окачване и имат лагери, които не се нуждаят от поддръжка, с лабиринтно уплътнение с шест ламели, което осигурява перфектна защита на лагерите.
- В зависимост от необходимите условия - от леки до тежки почви - се предлага пълна гама ролки, които най-добре отговарят на работната ситуация.
- Работната дълбочина на дисковете и валяка се регулира с два хидравлични цилиндъра като стандартно оборудване. Друг хидравличен цилиндър се използва за регулиране на дълбочината между дисковете и ролката.



1. Patru tipuri de ancore / Четири вида зъби
2. Arc elicoidal pe ancoră / Зъбните дъги
3. Butuc NSK, fără întreținere / NSK Agri Hub, запечатан за цял живот
4. Tăvălugi V-ring / V валек
5. Tăvălugi disc-packer / Диск валек

• Se folosesc bucșe din oțel de înaltă rezistență pe pivoții ancorei pentru a evita mișcarea laterală după o funcționare intensă.

• În timpul transportului, discurile și tăvălugul sunt pliate deasupra cadrului pentru a menține centrul de greutate mai apropiat de tractor.

• Върху щифтовете на зъбните колела се използват втулки от високоякостна стомана, за да се избегне странично движение след тежка работа.

• По време на транспортиране дисковете и валякът се сгъват върху рамата, за да се запази центърът на масата най-близо до трактора.



1. Bucșă de oțel de înaltă rezistență. / Втулки от високоякостна стомана 2. Discurile de nivelare și tăvălugul se pliază deasupra cadrului / Дисковете и валякът се сгъват върху рамата

Date Tehnice / Технически Характеристики

Model Модел	Lățime de lucru (m) Работна ширина (m)	Adâncimea de lucru (cm) Работна дълбочина (cm)	Talere Дискове	Ancore Органи	Greutate(kg) Тегло(kg)	Necesar putere(hp) Мощност(hp)
Dezmiristitor Y30 / Продълбочител Y30						
Y30-8	2,70	30	6	8	1.900	120 -150
Y30-10	3,30	30	8	10	2.320	150 - 180
Y30-12	3,95	30	8	12	2.500	180 - 220

Y62-Y72

Scarificator / Продълбочител



Descriere

Scarificatorul EVAK este ideal pentru cultivarea solului în adâncime, până la 70 cm. Lucrează mai adânc, mai rapid și cu un necesar de putere mai mic, implicit cu un consum redus de combustibil, în comparație cu prelucrarea convențională a solului. Solul este zdrobit și afânat mai adânc decât nivelul compactat creat de lucrarea convențională cu plugul. Astfel apa și aerul circulă mai jos în sol, permițând rădăcinilor plantei să exploreze un orizont mai adânc de sol pentru obținerea unor producții mai mari. Forma ancorei asigură o pătrundere ușoară în sol, în timp ce profilul său special, care este ascuțit acolo unde este în contact cu solul și mai lat în spate, străbate solul cu ușurință, rezultând un consum mai mic de combustibil. Distanța cadrului față de sol și distanța mare dintre ancore permite deplasarea unor cantități mari de resturi vegetale fără blocare. Tăvălugul dințat oferă un efect de sfărâmare excelent, în timp ce amestecă solul cu resturile vegetale și nivelează suprafața solului evitând evaporarea apei.

Описание

Плугът за разрохване (продълбочител) EVAK е идеален за обработка на дълбоки почви до 70 см. Същият работи по-дълбоко, по-бързо и с по-малко мощност на трактора и разход на гориво в сравнение с конвенционалната обработка на почвата. Почвата се раздробява и разрохва по-дълбоко от уплътненото ниво, създадено от острието на pluga. Това позволява на водата и въздуха да циркулират по-ниско в почвата, което позволява на корените на растенията да растат достатъчно, за да се получат по-високи добиви. Формата на анкера осигурява лесно проникване в почвата, а специалният му профил, който е остър в мястото на контакт с почвата и по-широк в задната част, прониква лесно в почвата, което води до по-малък разход на гориво. Разстоянието на рамката от земята и голямото разстояние между котвите позволяват на големи количества растителни остатъци да преминават през нея без блокиране. Зъбчатият валеж осигурява отличен ефект на раздробяване, докато смесването уплътнява и изравнява повърхността на почвата, избягвайки изпаряването на влагата.

Modele / Модел

Sunt produse două tipuri diferite. Y62 este făcut pentru adâncimi de lucru de până la 50 cm. Ancorele sunt dispuse pe trei rânduri, astfel încât se realizează o distanță mare de 900 mm între ancore și o distanță între rânduri de 300 mm. Prin urmare, solul este prelucrat uniform pe toată lățimea. Y72 este realizat pentru adâncimi de lucru de până la 70 cm. Distanța dintre ancore este de 900 mm, în timp ce distanța dintre rânduri este de 450 mm.

Произвеждат се два различни вида. Y62 е създаден за работа на дълбочина до 50 см. Анкерите са разположени на три реда, така че да се постигне голямо разстояние от 900 мм между анкерите и разстояние между редовете от 300 мм. По този начин почвата се обработва равномерно по цялата ширина. Y72 е проектиран за работа на дълбочина до 70 см. Разстоянието между анкерите е 900 мм, а между редовете - 450 мм.



Y62



Y72

Caracteristici

- Cadrul este extrem de durabil și robust din oțel foarte rezistent.
- Ancorele și clemele sunt realizate din oțel turnat de înaltă rezistență. Sunt proiectate și produse exclusiv pentru EVAK. Sunt prevăzute cu garanție pe viață împotriva ruperii sau îndoirii.
- Șurubul de siguranță asigură protecția cadrului și ancorei în caz de supraîncărcare. Acolo unde ancora este atașată la clemă, se folosește o bucă tare pentru a garanta o durată de viață mai lungă.
- Tăvălugii dubli cu colți sunt reglați hidraulic atât pentru stabilirea adâncimii de lucru cât și pentru unghiul de înclinație al unuia față de celălalt. Se folosesc rulmenți speciali, complet etanși pentru a asigura funcționarea fără service.
- Opțional, cele două modele pot fi echipate cu roți de copiere reglabile manual, montate lateral-față pentru o mai bună stabilitate pe terenurile cu pantă mai mare de 15% care sunt lucrate pe curbele de nivel.

Спецификации

- Рамката е от изключително здрава и устойчива тежка стомана.
- Анкерите и скобите са изработени от високоякостна чугунена стомана. Те са проектирани и произведени специално за EVAK. Същите се предлагат с доживотна гаранция срещу счупване или огъване.
- Предпазният винт предпазва рамката и анкера в случай на претоварване. Там, където котвата е прикрепена към скобата, се използва твърда втулка, за да се гарантира по-дълъг живот.
- Ролките с двойно зъбно колело се регулират хидравлично както по височина, така и по стъпка. Използват се специални, напълно уплътнени лагери, за да се гарантира безпроблемна работа.
- По желание на клиента могат да се използват стоманени колела, които се регулират ръчно отпред, за да се поддържа постоянна дълбочина.



1. Шурубът за захранване осигурява защитата на корпуса / Предпазният винт предпазва рамката и анкера **2.** Дублу тава̀луг с ко̀лти, регулируем хидравлично / Ролките с двойно зъбно колело се регулират хидравлично **3.** Ролка за копиране от о̀тел, регулируем ръчно / Стоманени колела се регулират ръчно



1.



2.



3.

1. Modelul Y62 discuri / Един ред дискове 2. Modelul Y62 cu două rânduri de discuri / Два реда дискове 3. Modelul Y72 cu lățime de lucru de 5m / Ширината 5 метра RX Y72

Date Tehnice / Технически Характеристики

Model Модел	Lățime de lucru (m) Работна ширина (m)	Adâncimea de lucru (cm) Работна дълбочина (cm)	Ancore Органи	Greutate(kg) Тегло(kg)	Necesar putere(hp) Мощност(hp)
Scarificator Y62 / Продълбочител Y62					
RRY62-5	1,80	55	5	1.180	80 - 100
RRY62-7	2,20	55	7	1.390	100 - 120
RRY62-8	2,50	55	8	1.510	110 - 140
RRY62-9	2,80	55	9	1.790	130 - 150
RRY62-10	3,10	55	10	1.900	150 - 180
RRY62-11	3,40	55	11	2.050	180 - 220
RRY62-13	4,00	55	13	2.360	> 250
Scarificator Y72 / Продълбочител Y72					
RRY72-5	2,20 / 2,20	70	5	1610	150 - 180
RRY72-7	3,10 / 3,10	70	7	2220	180 - 250
RRY72-9	4,00 / 4,00	70	9	2.580	250 - 300
RXY72-12	5,00 / 5,00	70	12	4.200	300 - 400
RXY72-16	6,00 / 6,00	70	16	5.400	> 400

Spartacus

Cultivator / Комбиниран култиватор



Descriere

EVAK Spartacus este un cultivator combinat cu grapă cu discuri și ancore, ideal pentru lucrările minime (minimum tillage), care permite pregătirea solului într-o singură trecere, consumând mai puțin timp și combustibil. Efectuează 4 operații, tăind pământul superior și resturile de cultură, amestecând și afânând la o adâncime de până la 30 cm, nivelând și reconsolidând cu ajutorul discurilor de nivelare și al tăvălugului. În acest fel, pot fi procesate cantități mari de resturi vegetale, cum ar fi porumbul. Protecția hidraulică non-stop a ancorelor aplică o forță de 700 kgf care menține adâncimea corectă de lucru în toate condițiile, contribuind la o creștere uniformă a culturii. Toate reglajele discurilor, ancorelor și tăvălugului sunt acționate hidraulic din cabina tractorului pentru a crește productivitatea.

Описание

EVAK Спартак е комбиниран култиватор с дискове и зъби, идеален за метода на минимална обработка на почвата, който позволява подготовката на полето с едно минаване, изразходвайки по-малко време и гориво. Извършва 4 операции: рязане на горния почвен слой и растителните остатъци, смесване и обработка на почвата на дълбочина до 30 cm, подравняване и уплътняване с помощта на подравняващи дискове и валяци. По този начин могат да се преработват големи количества растителни остатъци, като например царевица. Хидравличната защита на зъбите без прекъсване прилага сила от 700 kg, която поддържа правилната работна дълбочина при всякакви условия, допринасяйки за равномерния растеж на културите. Всички настройки на дисковете, подравнителите и валяците се управляват хидравлично от кабината на трактора, за да се спести време и да се увеличи работната мощност.

Modele / Модел

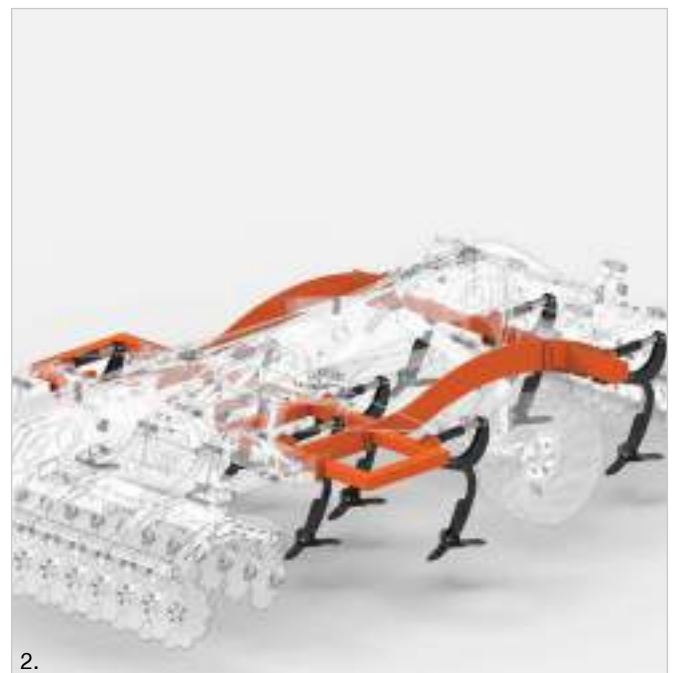
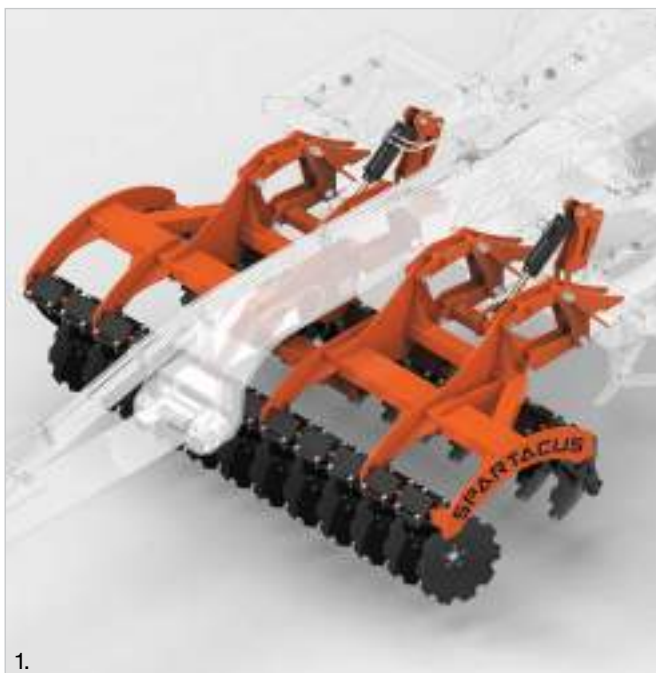


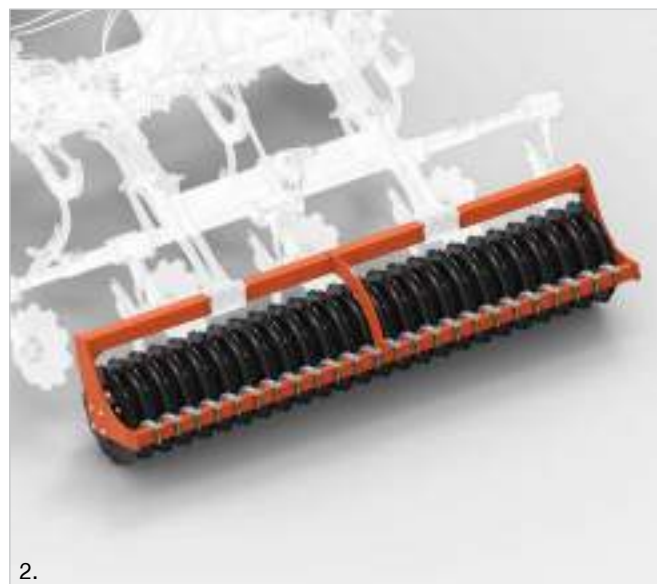
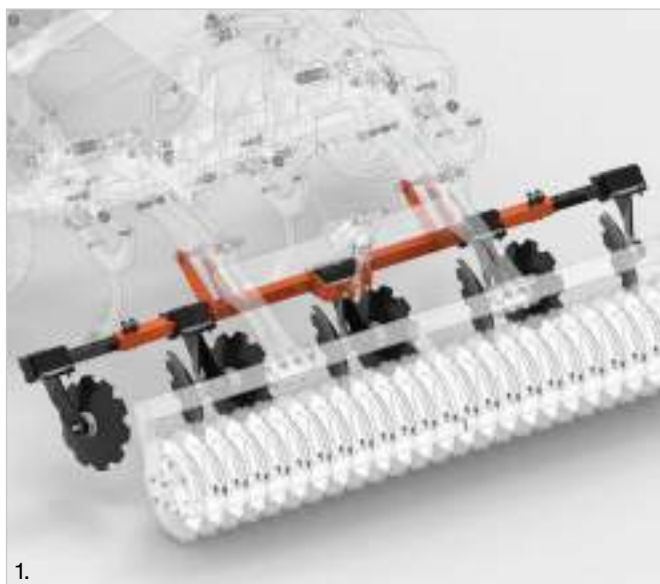
Caracteristici

- Rândul dublu de discuri cu diametrul de 560 mm asigură o cultivare omogenă a miriștilor care taie resturile vegetale și sistemul radicular. Distanța mare de la sol și distanța dintre discuri garantează încorporarea unor cantități mari de resturi vegetale.
- Cu o distanță de 30 cm, ancorele amestecă și afânează solul la 30 cm adâncime. Protecția hidraulică permanentă menține aceeași adâncime pe soluri stâncoase sau foarte grele.
- Discurile de nivelare elimină creștele produse de ancore și pot acoperi materia organică în sol accelerând descompunerea. Acestea creează o suprafață plană, pentru ca tăvălugul să niveleze perfect.
- Tăvălugul inelar cu profil vinclu (V-ring) compactează suprafața solului pentru o consolidare profundă. Răzuitorii asigură performanțe bune chiar și pe sol umed. Oferă o calitate deosebită de mărunțire și tasare, astfel încât umiditatea este păstrată pe sol.

Спецификации

- Двойният ред от дискове с диаметър 560 mm осигурява хомогенно обработване на стърнището, като изрязва растителните остатъци и кореновата система. Големият просвет и разстоянието между дисковете в редовете гарантират внасянето на големи количества растителни остатъци.
- При разстояние 30 cm зъбите, почвата се разбърква интензивно и разрохва на дълбочина от 30 cm. Постоянната хидравлична защита запазва същата дълбочина при скалисти или много тежки почви.
- Дисковете за подравняване премахват грапавините, образувани от зъбите, и могат да покрият органичните вещества в почвата, ускорявайки разлагането им. Те създават плоска повърхност без опори, по която ролката може да се движи ефективно.
- Дисковият валяк уплътнява повърхността на почвата за една по-дълбока консолидация. Скреперите осигуряват добра производителност дори при влажна почва. Те осигуряват отлично качество на раздробяване и трамбоване, така че влагата да се задържа в почвата.





1. Discurile de nivelare / Дискете за подравняване 2. Tăvălugul / Диск валец 3. Butuc NSK, fără întreținere / NSK Agri Hub, запечатан за цял живот 4. Tăvălugi V-ring / V валец 5. Tăvălugul Disc-packer / Диск валец

Date Tehnice / Технические Характеристики

Model Модел	Lățime de lucru (m) Работна ширина (m)	Talere Discs	Discurile de nivelare Дискете за подравняване	Ancore Органи	Greutate(kg) Тегло(kg)	Necesar putere(hp) Мощност(hp)
Spartacus SC						
SC300	3,00	24	8	10	5.900	160-300
SC350	3,50	28	10	12	6.800	200-400
SC400	4,00	32	12	14	7.600	250-500

BS

Prășitoare / Окопен култиватор



Descriere

Cultivatorul pe rânduri a fost proiectat pentru controlul eficient al buruienilor între rânduri. Este folosit pentru pregătirea de calitate a solului cu o singură trecere, înlocuind utilizarea pesticidelor cu eradicarea mecanică. Afânează solul dintre rândurile de cultură, îndepărtează crusta solului permițând aerarea, smulge și perturbă creșterea buruienilor și creează un strat de izolare în timpul sezonului uscat. Este ușor de adaptat pentru utilizare în culturi precum floarea soarelui, porumb, sfeclă roșie, bumbac și diferite condiții de sol. Se realizează o utilizare economică a îngrășământului, deoarece este plasat exact acolo unde este necesar, permițând ajustarea dozei. Secțiunile au un sistem de copiere a terenului care urmărește contururile solului la o adâncime de lucru constantă.

Описание

Окопният култиватор е проектиран за ефективен контрол на междуредовите плевели. Той се използва за качествена подготовка на почвата с едно преминаване, като замества използването на пестициди с механично унищожаване. Той разрохва почвата между редовете, премахва почвената кора, което позволява проветряване, изтегля и прекъсва растежа на плевелите и създава защитен слой по време на сухия сезон. Лесно се адаптира за използване в култури като слънчоглед, царевица, червено цвекло, памук и при различни почвени условия. Постига се икономично използване на тора, тъй като той се поставя точно там, където е необходим, което позволява регулиране на нормата. Устройствата имат независима плаваща система, която следва контурите на почвата на постоянна работна дълбочина.

Modele / Модел

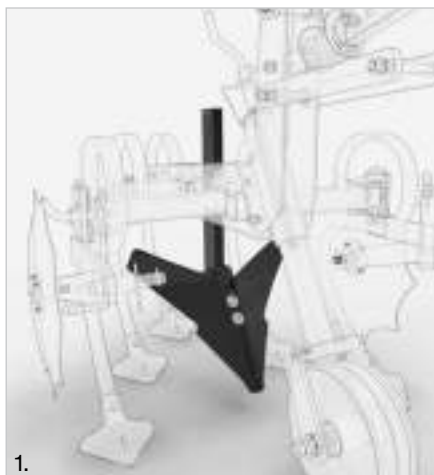


Caracteristici

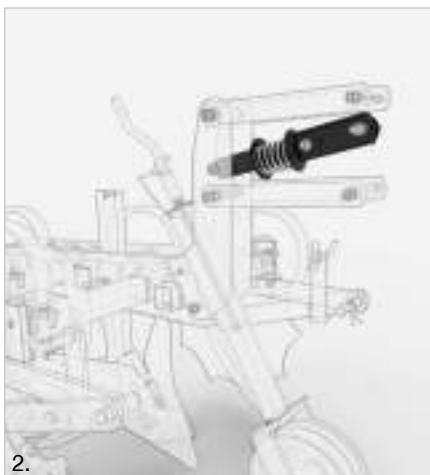
- Sunt produse diferite tipuri de modele în funcție de nevoile fermierului. De la 5 până la 13 rânduri cu distanță între ele de la 50 cm până la 1,00 m, cadru fix sau pliabil și purtat sau semi-tractat, simplu sau cu distribuitor de îngrășăminte, pliere manuală sau hidraulică.
- Secțiuni robuste de înaltă rezistență, cu bușe dure la sistemul de prindere pentru a garanta o durată lungă de viață.
- Secțiile pot avea trei sau cinci organe active pe secțiune, dălți de lățime diferită în funcție de cultivare și discuri de protecție dințate.
- Cele două secțiuni laterale lucrează jumătate din rând. Utilajul este echipat cu două clapete de îngrășământ pe rând pentru a se asigura că aceeași cantitate de îngrășământ este distribuită de ambele părți ale acestuia.
- Roțile de copiere de la fiecare secție păstrează o adâncime de lucru constantă indiferent de conturul terenului și sunt prevăzute cu rulment și etanșare. Înălțimea lor este reglabilă manual.
- Arcul de compresie de la fiecare secție apasă secțiunea spre sol cu o forță de 80 kg făcând posibilă smulgerea buruienilor chiar și în sezonul uscat.
- Utilajul este cât mai aproape de tractor. Aceasta înseamnă că operatorul are un control mai bun asupra celei mai mici mișcări a tractorului, evitând astfel distrugerea plantelor.
- Fiecare secție este montată pe cadru pe un conector de tip paralelogram pentru copierea optimă a terenului.

Спецификации

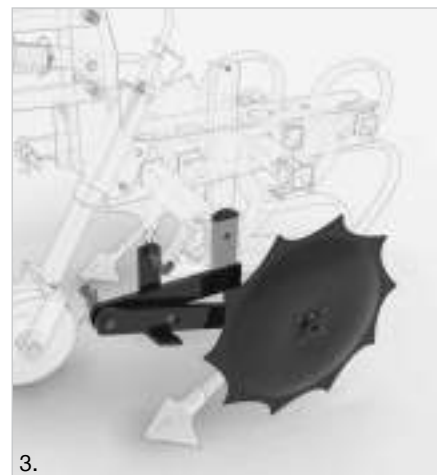
- Произвеждат се различни видове модели в зависимост от нуждите на земеделския производител. От 5 до 13 реда с разстояние от 50 cm до 1,00 m, фиксирана сгъваема или прикачена рама, обикновена или с разпределител на тора, ръчно или хидравлично сгъване.
- Здрави секции с повишена якост и с твърди втулки на щифтовете, които предотвратяват завъртането на машината и гарантират дълъг експлоатационен живот.
- Работните сегменти могат да имат по три или пет зъба на секция, различни по широчина върхове в зависимост от културата, назъбени предпазни дискове, които поддържат здраво растенията, и бразди, които позволяват задържането на повече вода в почвата.
- Двете странични части обработват половината от реда. Затова машината е оборудвана с по две торо-разпръскващи вратички на ред, за да се гарантира, че във всички редове се разпределя еднакво количество тор.
- Стоманените колела на всеки сегмент поддържат постоянна работна дълбочина, независимо от контура на полето, и са снабдени с лагери и уплътнения. Височината им се регулира ръчно.
- Компресорната пружина на всяка машина притиска секцията към земята със сила от 80 kg, което прави възможно изкореняването на плевели дори през сухия сезон.
- Устройството е възможно най-близо до трактора. Това означава, че операторът има по-добър контрол и върху най-малкото движение на трактора, като по този начин се избягва повреждането на растенията.
- Всеки сегмент е монтиран на рамата с паралелограмна връзка за оптимално следене на терена, което поддържа цялата секция на ниво, като следва контурите на терена.



1.



2.



3.



Date Tehnice / Технические Характеристики

Model Модел	Rânduri Редове	Distanța între rânduri (cm) Окопавани редове (cm)	Fertilizare (lt) Тор (lt)	Organe active зъби	Lățime de transport (m) Транспортна ширина (m)	Greutate(kg) Тегло(kg)
Prășitoare / Окопен култиватор						
B3S	3	70 / 75 / 96	-	9	2,10	350
B5S	5	70 / 75 / 96	-	13	3,20	615
B7S	7	70 / 75 / 96	-	19	3,20	710
B9S	9	70 / 75 / 96	-	25	3,90	885
B3SL	3	70 / 75 / 96	300	9	2,10	520
B5SL	5	70 / 75 / 96	400	13	3,20	765
B7SL	7	70 / 75 / 96	480	19	3,20	950
B9SL	9	70 / 75 / 96	800	25	3,90	1065

CR

Macaraua de ridicare / Повдигачът



Descriere

Macaraua de ridicare EVAK CR este destinată încărcării și descărcării sacilor de tip big-bag în mașina de fertilizat sau în semănătoare. Poate fi folosită pentru a încărca orice în fermă la o capacitate maximă de 2000kg. Aceasta poate lucra independent sau împreună cu mașina de împrăștiat îngrășăminte, ceea ce duce la o economie cu forța de muncă deoarece un singur operator poate controla ambele utilaje. Macaraua este prevăzută cu doi cilindri hidraulici, unul folosit pentru extinderea brațului, iar celălalt pentru ridicarea acestuia.

Caracteristici

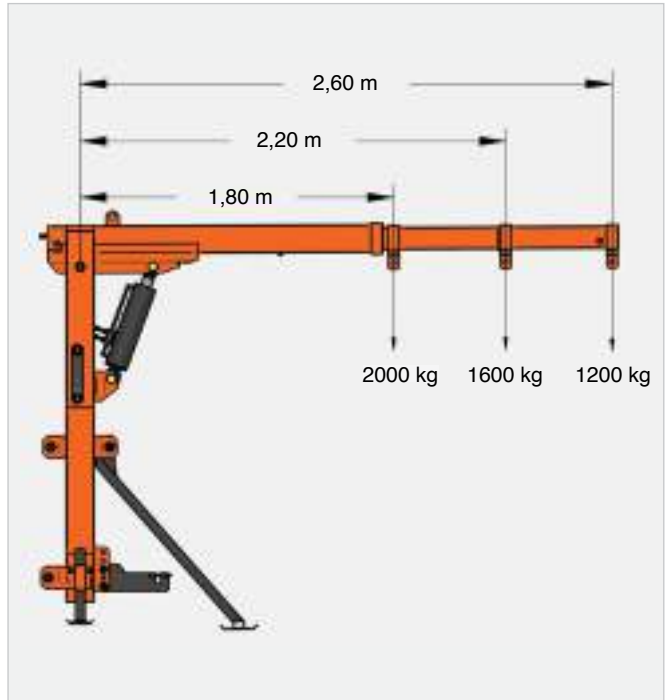
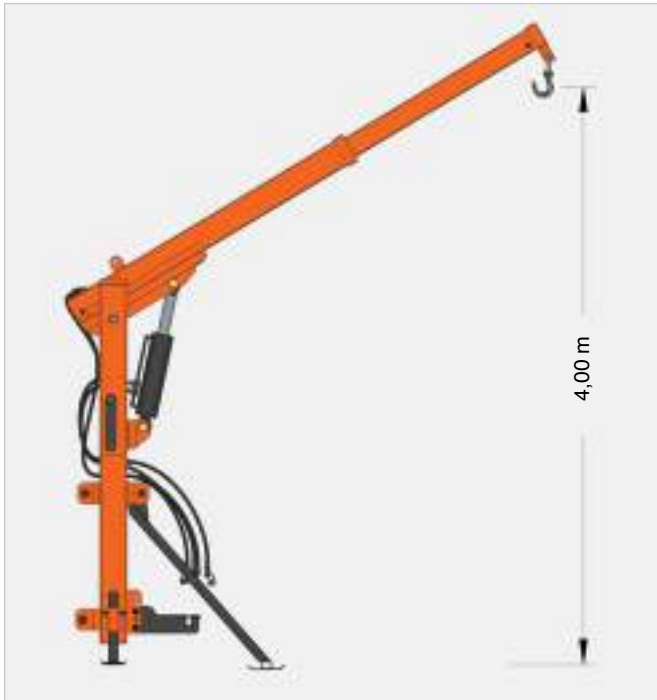
- Capacitate de ridicare: 2000 kg.
- Doi cilindri hidraulici pentru ridicare și extinderea brațului
- Cadru rigid
- Înălțime maximă de ridicare 4,00m
- Greutate 335 kg.

Описание

Повдигачът за големи торби CR е предназначен за товарене и разтоварване на големи торби към тороразпръсквачката или сеялката. Намира приложение във цялото стопанство, и може да се използва за товарене на всичко във фермата до капацитет от 2000 кг. Машиката може да работи самостоятелно или в комбинация, което спестява разходи за труд, тъй като може да се управлява от един оператор. С двата хидравлични цилиндъра, единият премества товара напред, а другият за повдигане.

Спецификации

- Товароподемност 2000кг.
- Два хидравлични цилиндъра за повдигане и движение напред
- Твърда рамка.
- Максимална височина на куката 4,00m
- Тегло 335 кг.



BT

Combinator / Култиватор



Descriere

Combinator BT de tip greu este folosit pentru deschiderea și aerisirea solului arat înainte de pregătirea patului germinativ, pentru semănatul primăverii.

Caracteristici

- Cadru puternic din profil pătrat 80x80 6.
- Trei puncte de prindere susținut de grinzi tub $\Phi 48 \times 4$.
- Arcuri elicoidale duble de Bianchi, de 25x25 mm sau 30x30mm.
- Înălțimea arcurilor 535mm.
- Capete de dubla tăiere, forjate pentru o rezistență maximă la uzură.
- Modele disponibile de la 2,00 la 8,00 m.

Описание

Култиваторът BT за тежък режим на работа, се използва за разкопаване и разрохкване на разорана земеделска земя преди подготовка на почвата за пролетната сеитба.

Спецификации

- Подсилен кух профил 80x80x6.
- Устойчив стълбец на три места, от подпори с перфорация $\Phi 48 \times 4$ mm.
- Пружини на фирма BIANCHI 25x25mm или 30x30mm.
- Височина на пружината 535mm.
- Ножеве за двойно рязане, ковани, за голяма устойчивост срещу износване. Модели от 2,00-8,00m.



1.



2.

1. BT în acțiune / Култиватор BT 8,00m 2. Arcuri duble de Bianchi / Пружини на фирма Bianchi

Date Tehnice / Технические Характеристики

Model Модел	Lățime de lucru (m) Работна ширина (m)	Organe active зъби	Grosimea arcului (mm) Пружини дебелина(mm)	Greutate(kg) Тегло(kg)	Necesar putere(hp) Мощност(hp)
Cadru Fix / Фиксирана					
BT 230/13	2,30	13	25x25 / 30x30	470	80 - 90
BT 290/16	2,90	16	25x25 / 30x30	580	90 - 120
BT 330/19	3,30	19	25x25 / 30x30	645	120 - 140
BT 360/22	3,60	22	25x25 / 30x30	755	140 - 160
BT 400/25	4,00	25	25x25 / 30x30	930	180 - 200
Cadru Pliabil / Сгъваема					
BT 500/28	5,00	28	25x25 / 30x30	1185	200 - 220
BT 600/34	6,00	34	25x25 / 30x30	1550	220 - 240
BT 700/40	7,00	40	25x25 / 30x30	1780	> 240

CH

Cultivator Chisel / Култиваторът Chisel



Descriere

Cultivator Chisel produs de EVAK este o soluție economică pentru aratul miristei după plug. Arcurile duble sunt foarte puternice, și pot lucra în cele mai dificile condiții.

Caracteristici

- Cadru puternic din profil patrat 100 × 100 × 6.
- Trei puncte de prindere susținut de grinzi tub $\Phi 48 \times 4$.
- Arcuri duble de Bianchi, de 55 × 25 × 25 mm.
- Înălțimea arcului 610mm.
- Capete de dubla taiere rezistente la uzura maximă.
- La cerere pot fi atasate inca un rand de discuri.
- Modele disponibile de la 2,50 la 5,00 m.

Описание

Култиваторът Chisel на EVAK е един икономичен инструмент за разораване на стърнището или за разкопаване на почвата след изораване с плуг. Подсилената пружина с двойно захващане позволява обработка на почва дори и в по-сложни условия.

Спецификации

- Подсилен кух профил 100×100×6.
- Устойчив стълбец на три места, от подпори с перфорация $\Phi 48 \times 4$ mm.
- Пружини на фирма BIANCHI с двойно захващане 55×25×25mm.
- Височина на пружината 610mm.
- Ножове за двойно рязане, ковани, за голяма устойчивост при триене с почвата (тесен или широк).
- По желание може да се монтира един ред дискове.
- Модели от 2,50-5,00m.



Arcuri duble de Bianchi / Пружини на фирма Bianchi

Date Tehnice / Технические Характеристики

Model Модел	Lățime de lucru (m) Работна ширина (m)	Organe active зъби	Grosimea arcului (mm) Пружини дебелина(mm)	Greutate(kg) Тегло(kg)	Necesar putere(hp) Мощност(hp)
Cadru Fix / Фиксирана					
CH 250/13	2,50	13	55x25x25	680	80 - 100
CH 310/16	3,10	16	55x25x25	820	100 - 120
CH 360/19	3,60	19	55x25x25	970	120 - 140
CH 400/22	4,20	22	55x25x25	1200	140 - 160
Cadru Pliabil / Сгъваема					
CH500/26	5,00	26	55x25x25	1850	200 - 250
CH600/30	6,00	30	55x25x25	2100	250 - 300

KT

Freza de taiere / Шредер



Simplu
един ред



Dublu
Двойна



Pliabil
Сгъваема

Descriere

Freza de taiere KT de EVAK este un utilaj agricol ideal pentru tăierea și distrugerea cotoarelor (bumbac, porumb, floarea-soarelui, tutun, etc) ramase pe teren după recoltare. De asemenea, poate fi folosit și pentru tăierea lucernei, buruienilor, ierburilor, etc.

Caracteristici

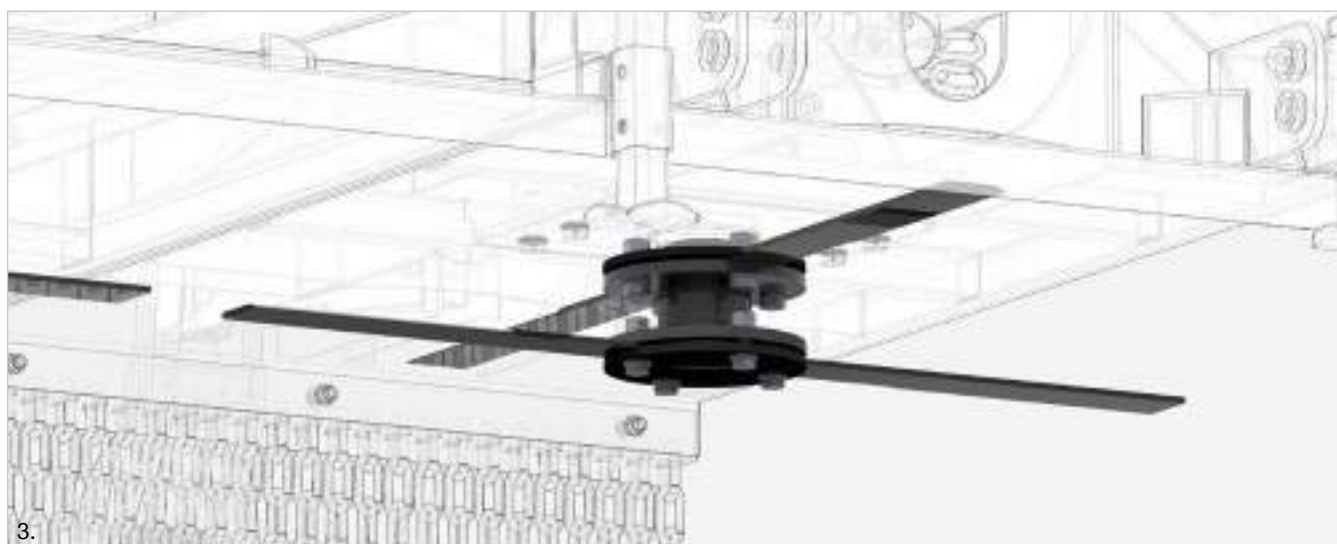
- 4 lame la două niveluri.
- Grup consolidat de firma Comer.
- Ax cardanic de firma Comer.
- Perfect echilibrat, pentru a evita vibrațiile.
- Cadru consolidat.
- Roata din metal cu regulator a adancimii.

Описание

Шредерът-унищожител на стебла на EVAK е идеалната машина за рязане и унищожаване на памук, царевица, слънчоглед и тютюн. Използва се също и за рязане на трева.

Спецификации

- 4 остриета на две нива от стоманена шина.
- Подсилена group на Comer.
- Карданен вал на Comer.
- Идеално претеглен за избягване на вибрация.
- Подсилена рама.
- Метално колело за регулиране на дълбочината.



1,2. Pliabil KT / Сгъваема KT 3. Lamă / Острие

Date Tehnice / Технические Характеристики

Model Модел	Lățime de lucru (m) Работна ширина (m)	Lame Остриета	Grosimea lamei (mm) Дебелина на острието (mm)	Greutate (kg) Тегло (kg)	Necesar putere (hp) Мощност (hp)
Freza de taiere / Снегоринно гребло					
ST 185/4	1,85	4	80x8	370	80 - 100
ST 340/8	3,40	8	80x8	800	100 - 120

SP

Plugul de zapada / Снегоринно гребло



Descriere

Plugul de zapada este folosit pentru a curata drumuri acoperite de zapada în zonele rurale sau urbane precum si pe autostrăzi . De asemenea, poate fi utilizat si pentru lucrări de terasament . Se potriveste pe tractoare, si camioane mici sau mari.

Caracteristici

- Dimensiuni lama: Lungime 2,70 m - Inaltime 75 cm – Greutate 480 kg.
- 8 arcuri antisoc.
- Lama din otel rezistenta la uzura.
- Dispozitiv de dezactivare a arcurilor atunci cand este folosit pentru lucrari de terasamente.
- Rotatia lamei la dreapta si la stanga se face cu ajutorul a doi cilindri hidraulici.
- Cadru consolidat care a face fata la cele mai dificile conditii de lucru.

Описание

Снегоринното гребло се използва за почистване на пътна настилка от сняг, в селски или градски райони и магистрала. Може да се използва също така и за изкопни дейности. Подходящо е за трактори, малки или големи камиони.

Спецификации

- Дължина на острието 2,70m – Височина 75cm - Тегло 480kg.
- 8 пружини за евентуален сблъсък с препятствие.
- Стоманено острие, високоустойчиво срещу износване.
- Система за изключване на пружините при изкопни дейности.
- Две хидравлични бутилки за дясно и ляво въртене.
- Подсилена рама, подходяща за по-тежки условия.



EVAK Utilaje Agricole

Fabrica si showroom

6th km. Orestiadas - Kastaneon
Orestiada 68 200, Greece

T.: +30 25520 81160
F.: +30 25520 28308
M.:+30 6978 338882
info@evakagri.gr

Showroom Romania

Sos. Giurgului 2b
Ghimpati - Giurgiu, Romania

T.: +40 374006198
M.:+40 787807140

info@evak.ro

EVAK Земелделска Техника

Фабрика и шоурум

6th km. Orestiadas - Kastaneon
Orestiada 68 200, Greece

T.: +30 25520 81160
F.: +30 25520 28308
M.:+30 6948 837980
info@evakagri.gr

Румънски шоурум

Sos. Giurgului 2b
Ghimpati - Giurgiu, Romania

T.: +40 374006198
M.:+40 787807140

info@evak.ro



Simply Strong



Simply Strong